

# BIOKUBE



BioKube Venus 2500-15PE Installationsvejledning  
Entreprenører og kloakmestre

BioKube Venus 2500-15PE  
Installationsvejledning

## Indhold

1	Introduktion .....	4
1.1	Kommunens udledningstilladelser.....	4
1.2	Maksimal belastning.....	4
1.3	Family Match Teknologi .....	4
1.4	Energiforbrug .....	5
1.5	Fosforjernelse .....	5
2	Modtagekontrol.....	5
2.1	Anlægstype: BioKube Venus 2500-15PE .....	5
3	Bundfældningstank .....	6
4	Placering af anlægget .....	6
4.1	Indtrængen af vand .....	6
4.2	Placering af BioKube Venus 2500-15PE .....	6
4.3	Placering af bundfældningstank.....	6
4.4	Trafiklast .....	6
4.5	Lugtgener.....	7
4.6	Lyd .....	7
4.7	Alarm .....	7
4.8	Servicering.....	7
5	Udgravning .....	8
5.1	Gravitation fra bundfældningstank til BioKube (normal situationen) .....	8
5.2	Dyb nedgravning (gravitation ikke mulig).....	8
5.3	Fysiske dimensioner Venus 2500-15PE .....	9
6	Installation af Venus 2500-15PE .....	10
6.1	Udjævningslag.....	10
6.2	Rørledninger.....	10
6.3	Elkabel .....	10
6.4	BioKuben er opdriftssikret .....	10
6.5	Håndtering og Transport af anlægget .....	10
7	Installation af bundfældningstanken.....	11
7.1	BioKube Venus 2500-15PE installation .....	12
7.2	Frostsikring .....	12
7.3	Udløb .....	12

BioKube Venus 2500-15PE  
 Installationsvejledning

8	Tilbagefyldning .....	12
8.1	Tilbagefyldning .....	12
9	Elektrisk system .....	13
9.1	Strømforsyning.....	13
9.2	Separat sikringsgruppe.....	13
9.3	Kabel .....	13
9.4	Alarmenheden .....	14
10	El-Installation .....	15
10.1	Kabelfilslutning i afbryderkontakt.....	15
10.2	BioKube styreenhed model E-V .....	17
11	Igangsætning af anlægget.....	17
11.1	Testfunktion .....	18
11.2	Blæser Start/Stop-drift .....	18
11.3	Skumning.....	18
11.4	Plombering.....	19
12	Afl levering/Dokumentation .....	20
13	EF-overensstemmelseserklæring.....	21
13.1	Hvad betyder det, hvis alarmen lyder?.....	22



## 1 Introduktion

BioKube Venus 2500-15PE er designet til rensning af spildevand fra en almindelig husstand. Der må ikke tilledes andet vand end husholdningsspildevand til anlægget.

### 1.1 Kommunens udledningstilladelser

I Kommunernes påbud er det angivet, hvilken anlægsstørrelse der er påkrævet. I udledningstilladelserne er det ligeledes angivet, om der skal fjernes fosfor. SO anlæg er uden fosforfjernelse og SOP anlæg er med fosforfjernelse. Der er ikke forskel på installationen af disse anlæg.

### 1.2 Maksimal belastning

BioKube Venus 2500-15PE SO og SOP er designet til tre én-familieshuse med op til 5 personer pr. hus. Det betyder, at anlægget maksimalt kan håndtere 2250 liter/døgn. I dette forbrug er der taget højde for ekstra belastning, eks. ved besøg af gæster af og til. Har kunden et dagligt forbrug, der ligger over 2250 liter/døgn eller opholder der sig flere end 5 personer i det enkelte hus regelmæssigt, skal der tages hensyn til dette, og der skal tilbydes et større anlæg.

### 1.3 Family Match Teknologi

BioKube Venus 2500-15PE leveres med mulighed for FamilyMatch Teknologi. Ved dette tilkøb kan anlæggets renskapacitet og strømforbrug nedjusteres i den periode, hvor anlægget kun belastes med f.eks. 1-10 personer. Anlægget kan til enhver tid stilles tilbage til et standard anlæg for 15 personer. Det er BioKubes tekniker, som justerer anlægget individuelt ved første besøg og herefter løbende justeres på baggrund af kundens oplysninger og målinger i anlægget.



## 1.4 Energiforbrug

Energiforbruget for BioKube Venus 2500-15PE er ca. 950 kWh/år. På Venus 2500-15PE anlæg udstyret med FamilyMatch Teknologi, kan energiforbruget reduceres til ca. 400 kWh/år.

## 1.5 Fosforfjernelse

BioKube Venus 2500-15PE er forberedt til fosforfjernelse. Fosfor fjernes ved kemisk fældning med stoffet Polyaluminiumchlorid (PAX). Anlægget doserer selv den nødvendige mængde fældningsmiddel, som påfyldes ved det årlige servicebesøg. Er der krav om fosforfældning (SOP) – sæt X i rubrik for fosforfældning i serviceaftalen. BioKube vil herefter montere fosforfældningsudstyr på anlægget og påfylde fældningskemikalier.

Husk at oplyse husejerens vandforbrug og antal personer i husstanden. Disse oplysninger hjælper BioKube til at optimere anlæggets indstillinger for forholdene i den enkelte husstand.



**Hvis der er forhold, der ikke er beskrevet i denne vejledning, kontakt altid BioKube for vejledning.**

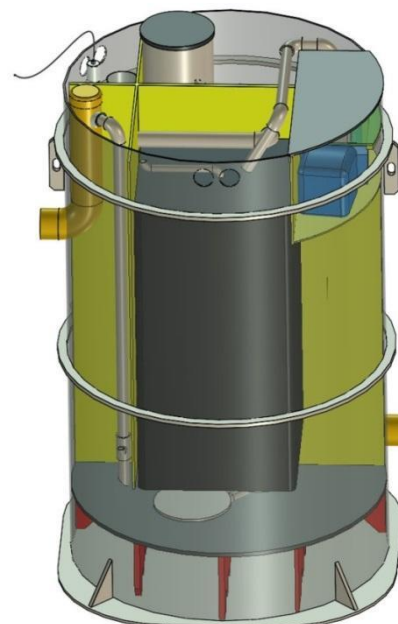
## 2 Modtagekontrol

Kontroller at de modtagne komponenter stemmer overens med ordre og følgesedel, og at alle varer er uden synlige fejl, mangler og skader.

### 2.1 Anlægstype: BioKube Venus 2500-15PE

Alle BioKubes Venus 2500-15PE leveres som SO anlæg. Anlæggene er forberedt til fosforfældning, der købes som en separat ydelse og etableres af BioKubes serviceteknikere ca. 3 måneder efter anlæggets idriftssætning, når biologien i anlægget er etableret.

Alle BioKube Venus 2500-15PE er desuden forberedt til FamilyMatch Teknologi . Ønskes denne ekstra funktion aktiveret, kontaktes BioKube når anlægget er installeret. BioKube vurderer herefter det enkelte anlæg individuelt ved første besøg.



### 3 Bundfældningstank

Kontroller at bundfældningstanken er CE-mærket, og har en størrelse på samlet minimum 6m<sup>3</sup> med minimum to kamre. På Teknologisk Instituts hjemmeside kan du finde de godkendte bundfældningstanke, der opfylder kravene i spildevandsbekendtgørelsen. BioKube accepterer alle godkendte tanke.

Til underlag og omkringfyld anvendes rørgrus:

Kontroller kornkurve: kornstørrelse < 16 mm og indholdet af korn mellem 8 og 16 mm er mindre end 10%.

Kontroller at alle rør er uden misfarvninger og skader. BioKube anbefaler at transportere og lagere anlægget på paller indtil nedgravningen.

### 4 Placering af anlægget

I forbindelse med placering af minirensenanlægget er der følgende hensyn, man bør tage i samråd med kunden:

#### 4.1 Indtrængen af vand

Anlægget må ikke oversvømmes med overfladevand. Anlægget skal derfor placeres i terrænet, så overfladevand **ikke** kan stige op, og trænge gennem udluftningshuller til teknikkassen. I praksis må anlægget aldrig sættes dybere end til underkant af øverste krave/ribbe. Det betyder at anlægstop efter etablering ligger ca. 200 mm over jordniveau.



**Der må ikke komme vand eller jord til teknikkassen.**

#### 4.2 Placering af BioKube Venus 2500-15PE

Anlægget skal placeres minimum 15m fra vandboring og 2m fra skel.

#### 4.3 Placering af bundfældningstank

Afstand fra vej til bundfældningstank bør ikke overstige 50m af hensyn til tømning. Derudover bør afstand fra bundfældningstank til BioKube være under 20m. Alternativ skal der installeres en inspektions og/eller pumpebrønd på rørstrækningen.

#### 4.4 Trafiklast

BioKube Venus 2500-15PE må ikke udsættes for tung trafiklast nærmere end 2m fra anlægget. Såfremt denne afstand ikke kan overholdes, skal der støbes en aflastningsmur ind imod BioKube Venus 2500-15PE.

#### 4.5 Lugtgener

Et velfungerende minirenselanlæg lugter ikke ubehageligt. I forbindelse med servicering af anlægget kan der opstå en anelse lugt. Anlægget bør af denne årsag placeres således, at arbejdet på anlægget ikke generer den daglige færden på ejendommen. Der skal desuden monteres udluftning på bundfældningstanken.

#### 4.6 Lyd

Et BioKube minirenselanlæg brummer ganske lidt, og man kan også svagt høre vandet bruse. Det er derfor en god ide ikke at placere anlægget under åbne vinduer, for eksempel soveværelsesvinduer, eller i nærheden af evt. terrasser.

#### 4.7 Alarm

BioKube kan generere en række alarmer. Alarmenheden placeres i en separat gruppe i forbindelse med husets eltavle eller anden central placering. Se mere Instruktion [9 - Elsystem](#).

#### 4.8 Servicering

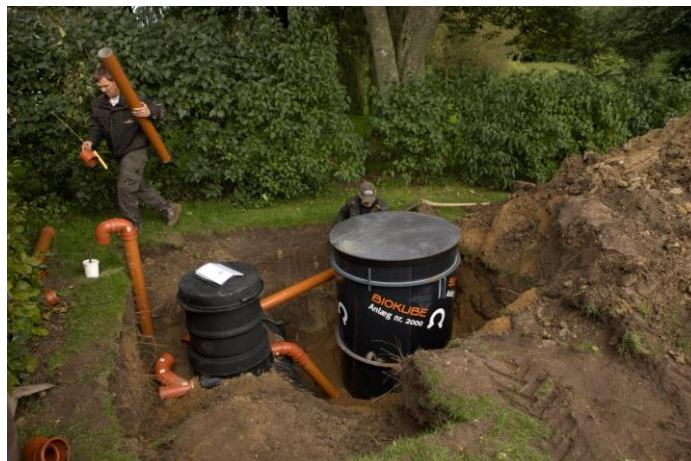
Det skal sikres, at serviceteknikerne har adgang til anlægget, og uden besvær kan bevæge sig rundt om anlægget.

## 5 Udgravning

### 5.1 Gravitation fra bundfældningstank til BioKube (normal situation)

BioKube Venus placeres på bæredygtigt vandret underlag, der maksimalt varierer +/- 5 mm på 2m retskinne.

Nedgravningsdybde er 2,0m. Indløbsdybde er 1,6m. Udløbsdybde er 0,4m. Ledningen mellem bundfældningstank og BioKube Venus skal være minimum 20‰.



Normalt er det muligt at lade spildevandet gravitere fra bundfældningstank direkte til BioKuben og returskyl gravitere tilbage til bundfældningstanken.

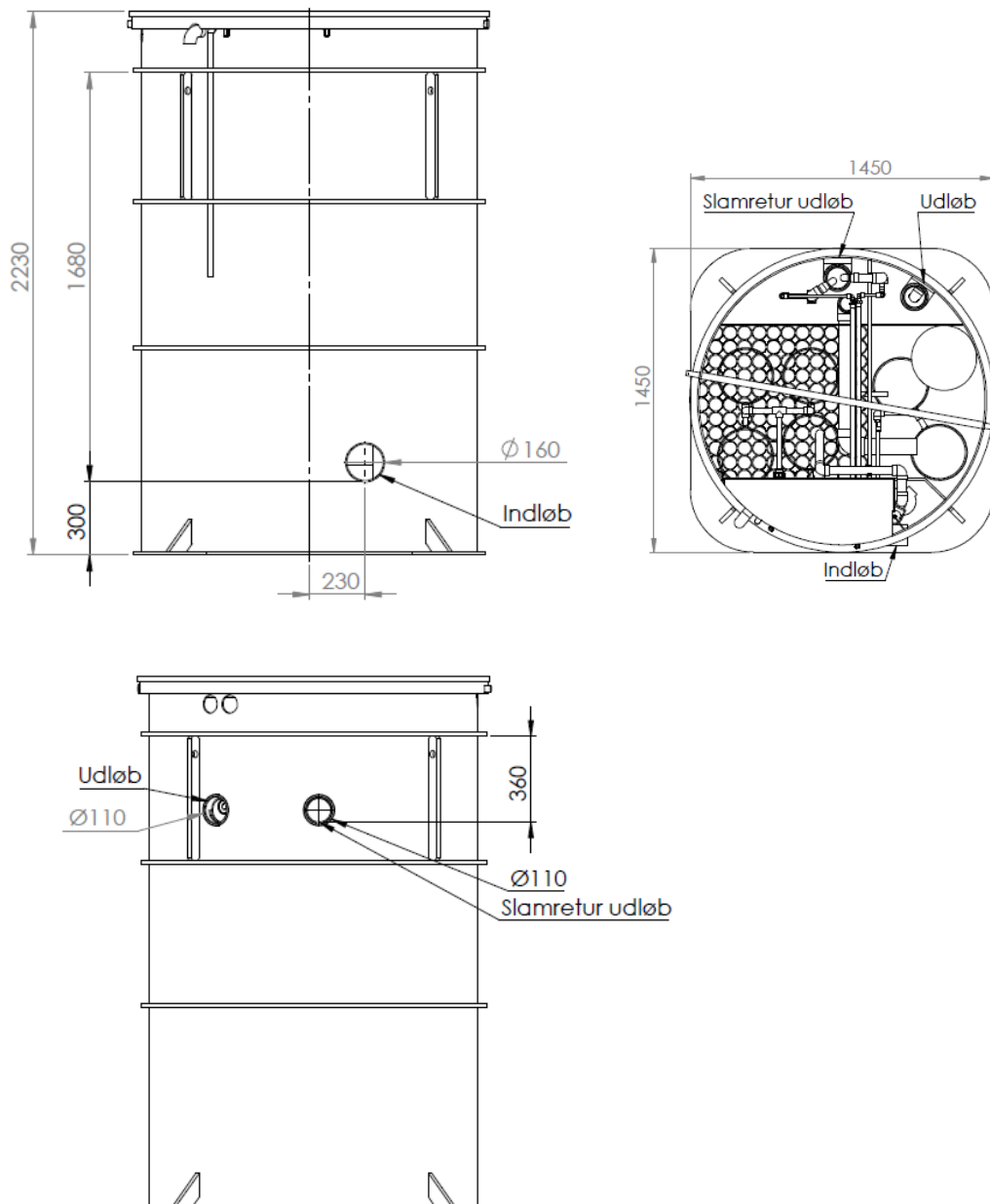
### 5.2 Dyb nedgravning (gravitation ikke mulig)

Er gravitation ikke mulig, sættes en pumpebrønd mellem bundfældningstank og BioKube. Indløbspumpe i ekstern pumpebrønd skal tilsluttes BioKube styring. Ring til BioKube og få vejledning omkring tilslutning og pumpevalg.



BioKube Venus 2500-15PE  
 Installationsvejledning

### 5.3 Fysiske dimensioner Venus 2500-15PE



## 6 Installation af Venus 2500-15PE

### 6.1 Udjævningslag

BioKube Venus 2500-15PE

scættes i minimum 100 mm rørgrus komprimeret til 98% standard proctor (kornstr. < 16 mm). Ved maksimal nedgravningsdybde vil låget af BioKube Venus være ca. 200 mm over terræn.

### 6.2 Rørledninger

Alle rørledninger til BioKube Venus fra septiktanken skal være Ø160mm PVC afløbsrør. Rør til recipient og returrør til septiktank skal være Ø110mm PVC afløbsrør.

### 6.3 Elkabel

Renseanlægget kan maksimalt trække 2 til 5 amp. Derfor anbefales det at anvende et 5 x 1.5 mm<sup>2</sup> kabel (eller alternativ et 5 x 2.5 mm<sup>2</sup> kabel ved større afstand). Herigennem forsynes minirensanlægget med strøm og alarmer i samme kabel.

### 6.4 BioKuben er opdriftssikret

BioKube minirensanlæg er velegnet til installation ved højt grundvandsspejl, og behøver ingen yderligere opdriftssikring.

Opdriftssikringen sker via fodpladen på BioKuben.

### 6.5 Håndtering og Transport af anlægget

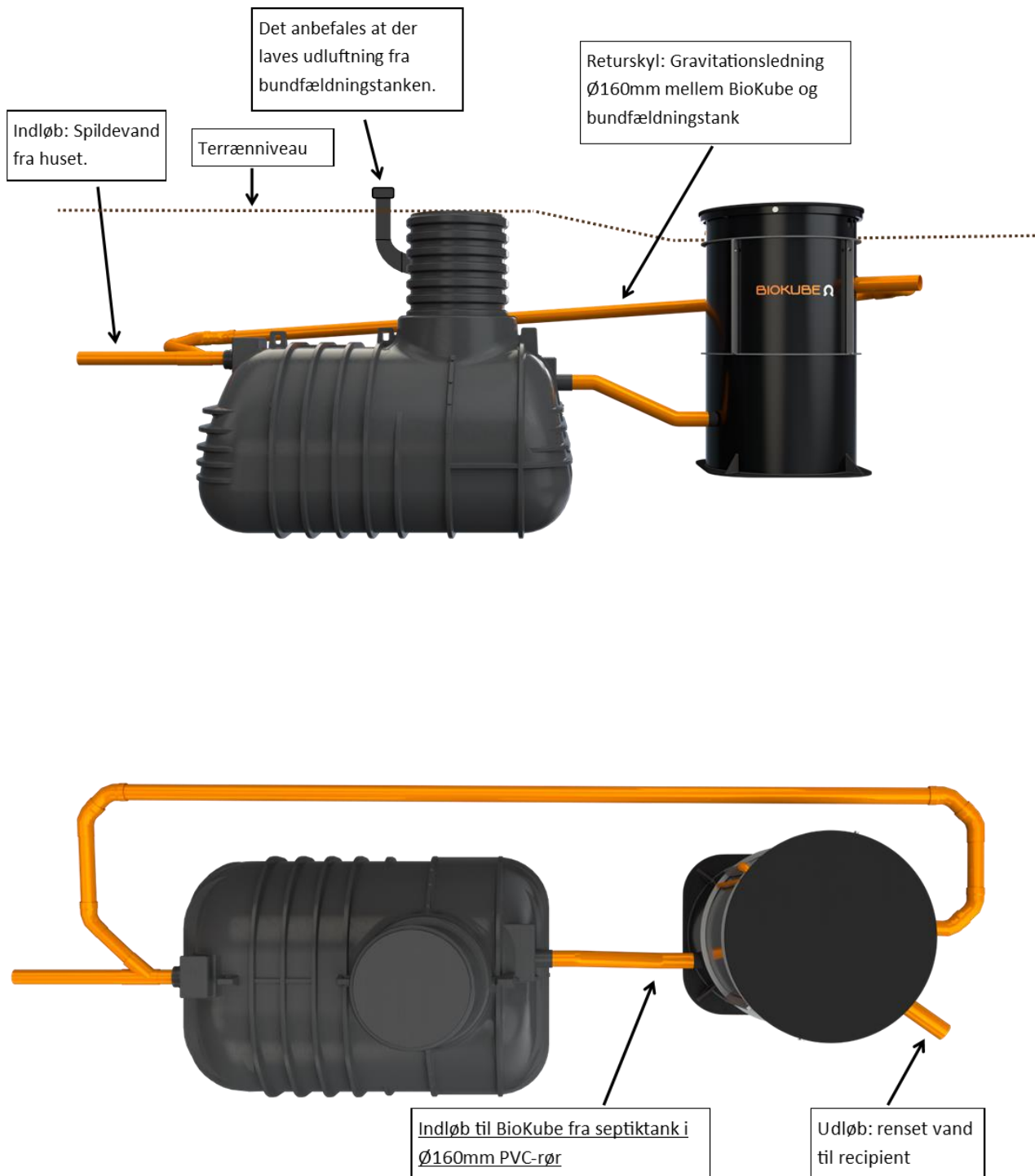
Renseanlægget kan løftes med en truck eller gravemaskine i begge løfteøjer. Anlægget må kun løftes eller transporteres tomt.



**OBS: Anlægget må aldrig løftes med vand i.**

## 7 Installation af bundfældningstanken

Alla gravitationsledninger skal have minimum 20 promille fald.



## 7.1 BioKube Venus 2500-15PE installation

BioKube Venus installeres efter en bundfældningstank. Fra BioKube Venus installeres en Ø110mm slamretur gravitationsledning tilbage til bundfældningstanken.

## 7.2 Frostsikring

Alle rør som ikke ligger mindst 70 cm under terræn, skal frostsikres med en flamingostrimmel eller lign.

## 7.3 Udløb

Det rensede spildevand kan ledes væk til dræn, grøft, åløb m.m. Det kan i nogle tilfælde være nødvendigt at pumpe vandet væk, hvis placering ikke tillader gravitation til recipient.

En pumpebrønd kan i sådanne tilfælde monteres efter renseanlægget.

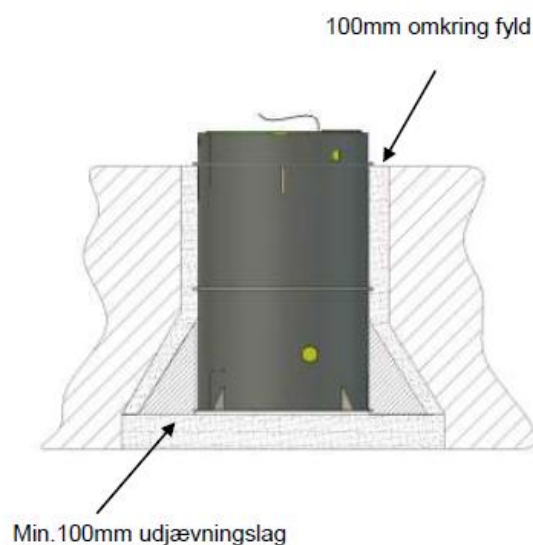
## 8 Tilbagefyldning

### 8.1 Tilbagefyldning

Før tilbagefyld fyldes BioKube Venus helt op med vand. Tilbagefyld komprimeres for hver 20 cm.

Fyld omkring rør og BioKube udføres med røgrus. Øvrigt tilbagefyld med indbygningseget jord eller friktionsmaterialer uden sten.

BioKube Venus er en meget stærk og stiv tank, men vi anbefaler alligevel nedvandingsteknik og ikke brug af tungt komprimeringsmateriel.



## 9 Elektrisk system

### 9.1 Strømforsyning

BioKube Venus 2500-15PE skal forbindes til en 230 volt 1 fase strømforsyning. BioKube Venus kan maksimalt trække 2 – 5 amp. alt efter, om der er en eller flere pumper installeret. Det er kun, når indløbspumpen starter, at der er behov for denne strømstyrke. Når der ikke pumpes, bruger BioKube Venus kun ca. 120watt.

### 9.2 Separat sikringsgruppe

Det anbefales, at koble anlægget på en separat strømgruppe, eller på en gruppe, hvor der kun er belysning (ikke dybfryser). Man vil derved opdage, hvis der er sprunget en sikring, og BioKube Venus er uden strøm.

BioKube Venus alarmerer ikke, hvis der er strømudfald. Der anbefales separat automatsikring på 10/13 amp. og hfi-relæ til den gruppe BioKube Venus er koblet på.

### 9.3 Kabel

Et 5-leder 1.5mm<sup>2</sup> kabel trækkes fra hus til anlæg og føres ind i anlæggets teknikrum gennem kabelgennemførings rør. Der må ikke bores ekstra huller i anlægget.

Udluftning af teknikkassen må ikke lukkes, da denne sikrer lufforsyning til luftblæsere i anlægget.



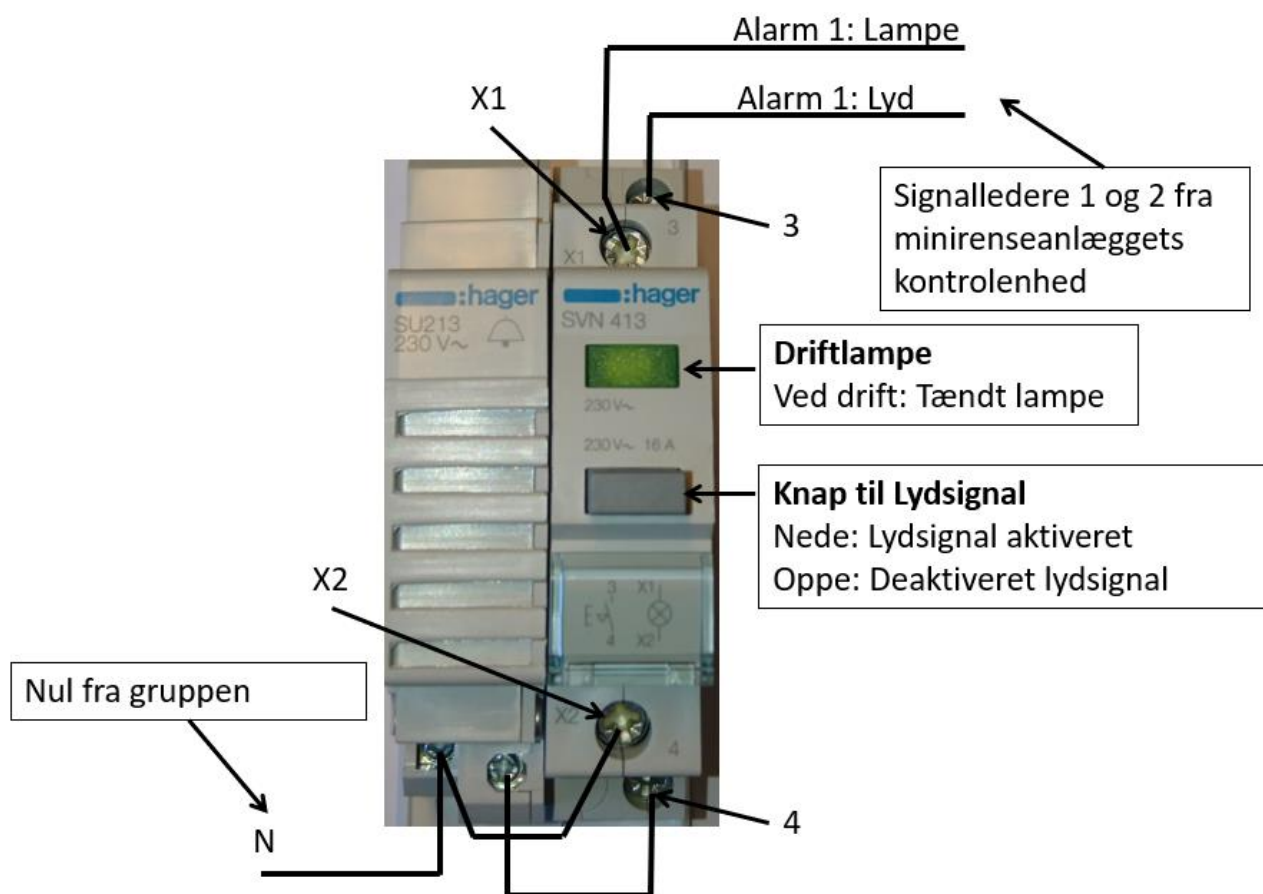
Kabelgennemføring til  
teknikkasse

Udluftning af teknik-  
kasse

## 9.4 Alarmenheden

Alarmenheden placeres normalt i husets eltavle, som ofte er placeret centralt i huset. Se brugervejledning for orientering om alarmsignaler og deres betydning.

### Alarm i huset:



### Alarmanhed i huset

Lampen lyser konstant ved normal drift. Ved fejl på anlægget vil den blinke, og der vil komme en brummelyd. Denne lyd frakobles på afbryderen.

### Alarm ved anlægget:

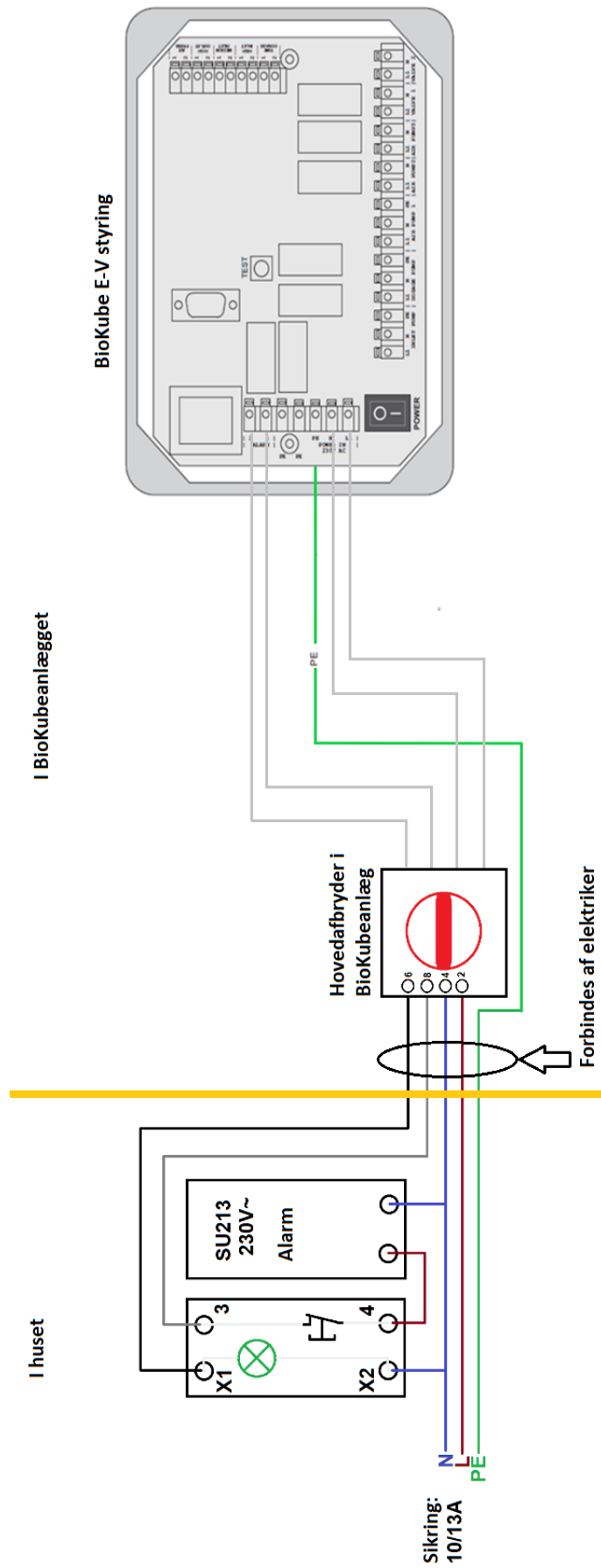
Den grønne diode blinker ved normal drift. Ved alarm vil den klikke med samme interval som lysalarmen i huset. Såfremt styringen er ud af drift, vil der ikke være grønt lys i denne diode.

## 10 El-Installation

### 10.1 Kabeltilslutning i afbryderkontakt

Klemmenummer	Husets installation
Jord	Jord
2	L, Fase 230 volt
4	N, nul
6	Alarm 1 (Alarmenhed i hus – Lys)
8	Alarm 2 (Alarmenhed i hus – Lyd)

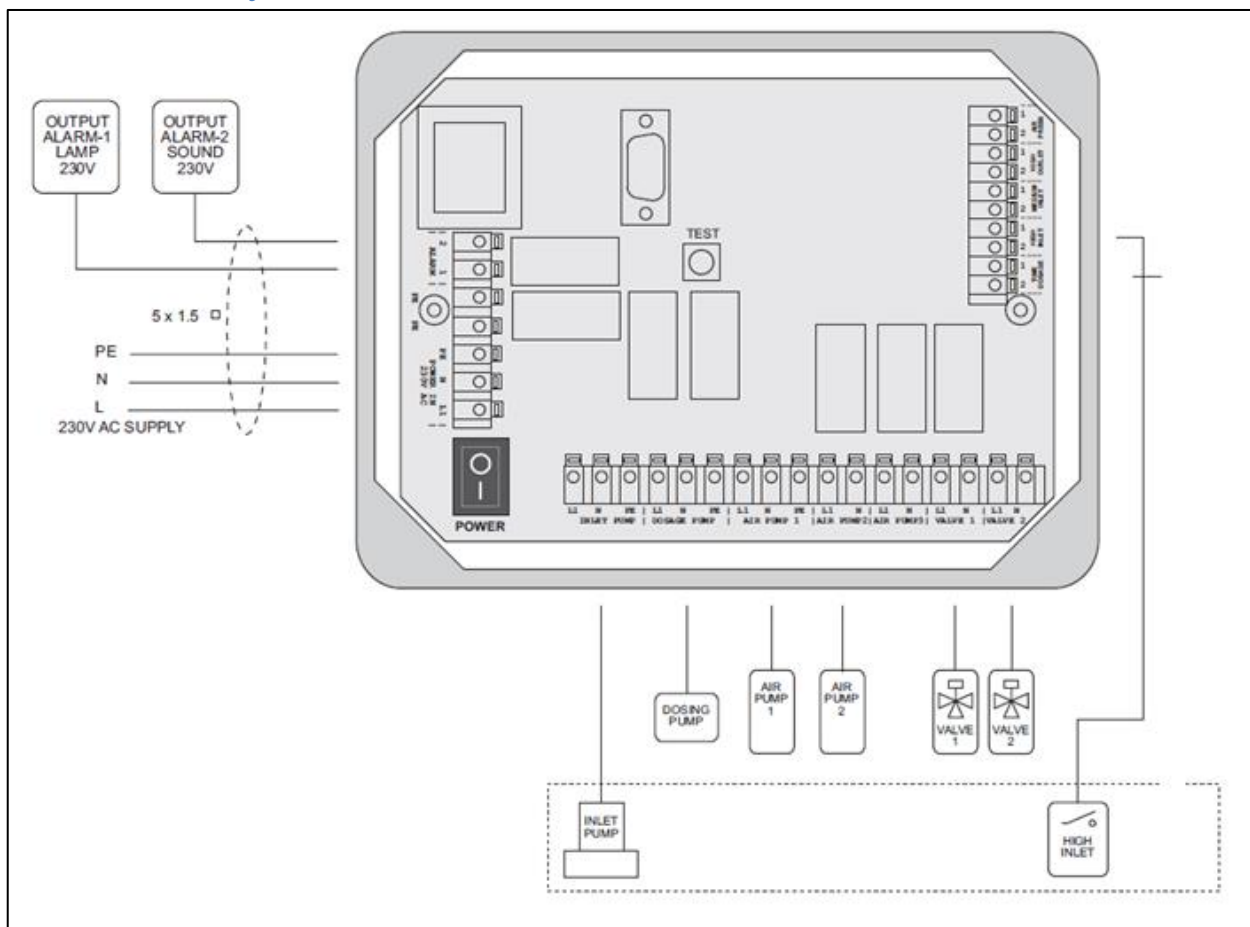
BioKube Venus 2500-15PE  
 Installationsvejledning





## BioKube Venus 2500-15PE Installationsvejledning

### 10.2 BioKube styreenhed model E-V .



Når anlægget tændes eller testknappen holdes ned aktiveres en testfrekvens, hvor alle funktioner afprøves.

Indstilling af funktioner udføres af BioKubes servicemedarbejderne.

## 11 Igangsætning af anlægget

### Kontakt BioKube på 55 98 98 00 inden opstart af anlægget.

Både elektriker og kloakmester bør være til stede, når BioKube igangsættes.

Bundfældningstank og BioKube er fyldt med vand. Derudover fyldes der ca. 100 liter vand i BioKube Venus's interne pumpebrønd således, at der er vand i hele systemet.

Efter igangsætning af anlægget iagttages følgende:

1. Anlægget gennemgår testfunktion beskrevet nedenfor.

2. Efter ca. 1 minut er testfunktionen afsluttet og anlægget starter beluftning i renseskamrene (bobler fra diffusere under Bioblokkene).
3. Hvert kvarter pumpes spildevand fra pumpebrønden til 1. renseskammer i få sek. Der pumpes også når flyder i pumpebrønd bliver aktiveret. Under drift stopper luftblæseren i 1 minut hvert kvarter.
4. Der burde ikke være alarm fra anlægget når testfunktionen er afsluttet.

### 11.1 Testfunktion

Når anlægget tændes eller testknappen holdes nede gennemføres følgende testsekvens

- Indløbspumpe aktiv: 3 sek.
- Pause: 3 sek.
- Doseringspumpe aktiv: 3 sek. (Hvis installeret)
- Pause: 3 sek.
- Returskyl kammer 1
- Pause: 3 sek.
- Returskyl kammer 2
- Pause: 30 sek.
- Alarm auditiv aktiv: 3 sek.
- Alarm visuel: 3 sek.

### 11.2 Blæser Start/Stop-drift

Efter opstartssekvensen er anlægget i normaldrift, en strømspare drift, hvor blæseren kører i 10 min og holder pause i 5 min.

### 11.3 Skumning

Det ses ofte, at der dannes skum fra anlægget de første dage. Dette er helt normalt, og aftager når biologien er etableret.

BioKube Venus 2500-15PE  
Installationsvejledning



#### 11.4 Plombering

Når alt virker korrekt, lægges der låg på anlægget, låsestangen skydes igennem og plomberingen monteres.



BioKube Venus 2500-15PE  
Installationsvejledning

## 12 Aflevering/Dokumentation

"Serviceaftale for BioKube Minirenselanlæg" dokumentet **skal udfyldes og sendes til BioKube**. Er der krav om fosforfældning – husk at sætte X i rubrik på serviceaftalen. BioKube vil herefter montere fosforfælningsudstyr på anlægget. Husk ligeledes at notere husstandens vandforbrug og antal beboere. Disse oplysninger hjælper BioKube til at justere anlæggets indstillinger for optimal drift. Serviceaftalen kan altid downloades fra vores hjemmeside – [www.biokube.dk](http://www.biokube.dk)

		Priser er gældende fra januar 2017 Med mulighed for tegning af <b>ALL INCLUSIVE service</b> Alle priser er inklusive moms	
<h1>SERVICEAFTALE</h1>			
<b>Biokube minirensningsanlæg</b>			
<p>Ved etablering af minirensningsanlæg er det efter bekendtgørelse 726 af 1/6 2016 et krav, at minirensningsanlægget er omfattet af en serviceaftale <b>INDEN ANLÆGGET TAGES I DRIFT</b>. Fabrikanten er derfor forpligtiget til, at udbyde denne serviceaftale. Serviceaftalen er et abonnement, som er beskrevet på side 2. BioKubes teknikker skal have uhindret adgang til anlægget.</p>			
<p>Minirenselanlægget er omfattet af BioKube's 24-timers alarmservice. Support ud kald og reparationer faktureres med mindre der foreligger en fabrikationsfejl omfattet af reglerne om forbruger køb eller der er tegnet en ALL INCLUSIVE serviceaftale.</p>			
<p>Ved indgåelse af serviceaftale er minirenselanlægget samtidig omfattet af BioKubes 20 års garanti iht. vedlagte garantibevis. Garantien gælder fra anlæggets ibrugtagning og så længe der er en gyldig serviceaftale. Garantien er en integreret del af denne serviceaftale. Garantien træder i kraft, når BioKube modtager side 1 af denne serviceaftale fra husejeren i <b>underskrevet stand</b>. BioKube beholder originalen og sender med kopi til husejer og kloakmester kommunen en kopi af denne serviceaftale således, at kommunen er informeret om, at der er etableret et minirenselanlæg på ejendommen, og at man har indgået den lovlige serviceaftale.</p>			
<p>Prisen for denne serviceaftale er anført på bagsiden af dette brev. Serviceprisen reguleres én gang årligt. Serviceaftalen er gældende for et år ad gangen. Den kan opsiges med to måneders varsel til udgangen af et kalenderår. BioKube kan opsige serviceaftalen uden varsel ved manglende rettidig indbetaling.</p>			
<p><b>Nedenstående skema skal udfyldes og returneres før idriftsætning af minirensningsanlægget (det er et lovkrav).</b></p>			
<b>RENSEANLÆGGET</b> <small>SKRIV VENLIGST MED BLOKBOGSTAVER</small>		<b>KLOAKMESTER</b> <small>SKRIV VENLIGST MED BLOKBOGSTAVER</small>	
<b>Serie nr. VIGTIGT</b> Venus 1850 – 5 PE Skriv numrene her: _____ <i>(læses på sølvfarvet label inde i teknikassen):</i>		Firma: _____ Kontaktperson: _____ RENSEKLASSE (angiv O/OP/SO/SOP _____)	
Ejer: _____		Dato hvor anlægget blev sat i drift: _____	
Anlægsadresse: _____		Gade: _____	
Post nr.: _____		Postnr. _____	
By: _____		By: _____	
Tlf.: _____		Tlf.: _____	
E-mail: _____		E-mail: _____	
Kommune: <i>(Den kommune hvor anlægget er installeret)</i> _____			
Fakturaadresse: <i>(hvis den ikke den samme som ovenfor)</i> _____		Krav om fosforfjernelse: Renskrav (OP/SOP) Sæt kryds <input type="checkbox"/>	
		Ønskes ALL INCLUSIVE service abonnement? Læs mere på bagsiden. Sæt kryds <input type="checkbox"/>	
		Ønskes Family Match strømbesparelse på Venus 1850 anlæg hvis muligt? Læs mere på bagsiden. Sæt kryds <input type="checkbox"/>	
		Antal personer på ejendommen: _____ personer Vandforbrug pr. år : _____ m3	
<small>BioKube sender serviceaftalen til kommunen på mail med kopi til husejer og kloakmester. Underskriften gælder også garantibeviset</small>			

\_\_\_\_\_  
Ejer, dato og underskrift

\_\_\_\_\_  
Kloakmester, dato og underskrift

\_\_\_\_\_  
BioKube, underskrift

## 13 EF-overensstemmelseserklæring

**BIOKUBE**

Centervej Syd 5  
DK - 4733 Tappernoje, Denmark  
www.biokube.com, mail@biokube.dk  
Tel. (+45) 55 98 98 00



### EF-OVERENSSTEMMELSE SERKLÆRING Maskindirektivet 2006/42/EF bilag II A

#### Original

Fabrikant og bemyndiget til at samle og stille det tekniske dossier til rådighed for en relevant myndighed:

Fabrikant:

BioKube A/S  
Centervej Syd 5  
4733 Tappernoje  
Danmark

Erklærer hermed at:

Maskine/type: BioKube Venus 1850, Spildevands minirenselanlæg  
Fremstillingsår: 2015  
Typegodkendelses nr: TGM.2010.003

- Opfylder alle relevante bestemmelser i følgende EF-direktiv(er):

- Maskindirektivet, dvs. Rådets direktiv 2006/42/EF (jf. bek. 693 10.06.2013).

- EMC direktivet, dvs. Europa-parlamentets og Rådets direktiv 2004/108/EF af 15. december 2004 om indbyrdes tilnærmelse af medlemsstaternes lovgivning om elektromagnetisk kompatibilitet

Følgende standarder er anvendt/fulgt:

- DS/EN ISO 12100: 2011 Generelle principper for konstruktionsrisikovurdering og risikonedsettelse.
- DS/EN 60204-1:2006: Maskinsikkerhed - Elektrisk udstyr på maskiner - Del 1: Generelle krav

Desuden opfylder anlægget: DS/EN 12566-3+A2:2013 Små spildevandsanlæg og Byggevareforordningen CPR 305/2011.

Tappernoje d. 17/3 2015

Peter Taarnhøj

\_\_\_\_\_  
Bemyndigedes navn med blokbogstaver

\_\_\_\_\_  
Bemyndigedes underskrift

Administrerende Direktør

\_\_\_\_\_  
Bemyndigedes stilling

### 13.1 Hvad betyder det, hvis alarmen lyder?

Dette betyder, at der er en fejl i anlægget. Ved installationen af en BioKube monteres der en alarm, oftest i husets el-tavle. Alarmen udsender både et lydsignal og et lyssignal for at gøre opmærksom på driftsproblemer.

Hvis alarmen lyder, skal du afbryde alarmen (tryk på afbryderknappen) og kontakte BioKube.

#### **BioKube har normalt åbent dagligt fra 8-16 (fredag til 15.30):**

Telefon: 55989800

#### **Ved alarm udenfor kontortid ring til BioKube hotline:**

Telefon: 55989818

BioKubes Servicetelefon er bemandet døgnet rundt.

Du vil blive spurgt om antal blink alarmen udsender, når du ringer, da det viser fejlen.

Der vil normalt ikke være nogen grund til, at vi besøger anlægget udenfor normal kontortid. Kun ved fejl i indløbspumpen (6 eller 7 blink), kan det blive nødvendigt at besøge anlægget akut udenfor normal kontortid.

Hvis der skulle være problemer med at komme igennem til hotline:

Ring til et af nedenstående numre:

Ingeniør Henrik Larsen: 27 22 08 29

Direktør Peter Taarnhøj: 40 72 80 88



**OBS: Efter løsning, HUSK at trykke alarmknappen ind igen for atter at aktivere alarmen.**

# BIOKUBE

**Biologisk rensning af spildevand**

Centervej Syd 5, 4733 Tappernøje

Tel.: 55 98 98 00 Fax.: 55 98 98 01

mail@biokube.dk—www.biokube.dk

