

BIOKUBE



BioKube Venus 2200-10PE Installationsvejledning

Entreprenører og kloakmestre

Med BioKube IoT SmartController 2021

Indhold

1	Introduktion	4
1.1	Kommunens udledningstilladelser.....	4
1.2	Maksimal belastning.....	4
1.3	Family Match Teknologi	4
1.4	Energiforbrug	5
1.5	Fosforjernelse	5
2	Modtagekontrol.....	5
2.1	Anlægstype: BioKube Venus 2200-10PE	5
3	Bundfældningstank	6
4	Placering af anlægget	6
4.1	Indtrængen af vand	6
4.2	Placering af BioKube Venus 2200-10PE	6
4.3	Placering af bundfældningstank.....	6
4.4	Trafiklast	6
4.5	Lugtgener.....	7
4.6	Lyd	7
4.7	Alarm	7
4.8	Servicering.....	7
5	Udgravning	8
5.1	Gravitation fra bundfældningstank til BioKube (normal situation).....	8
5.2	Dyb nedgravning (gravitation ikke mulig).....	8
5.3	Fysiske dimensioner Venus 2200-10PE	9
6	Installation af Venus 2200-10PE	10
6.1	Udjævningslag.....	10
6.2	Rørledninger.....	10
6.3	Elkabel	10
6.4	BioKuben er opdriftssikret	10
6.5	Håndtering og Transport af anlægget	10
7	Installation af bundfældningstanken.....	11
7.1	BioKube Venus 2200-10PE installation	12
7.2	Frostsikring	12
7.3	Udløb	12

BioKube Venus 2200-10PE
 Installationsvejledning

8	Tilbagefyldning	12
8.1	Tilbagefyldning	12
9	Elektrisk system	13
9.1	Strømforsyning.....	13
9.2	Separat sikringsgruppe.....	13
9.3	Kabel	13
9.4	Alarmenheden	14
10	El-Installation	16
10.1	Kabelfilslutning i afbryderkontakt	16
10.2	BioKube styreenhed model Smart Control IoT	16
10.3	Igang sætning af anlægget	18
10.4	Testfunktion	18
10.5	Blæser Start/Stop-drift	18
10.6	Skumning.....	19
10.7	Plombering.....	19
11	Afl levering/Dokumentation	20
12	EF-overensstemmelseserklæring.....	21
12.1	Hvad betyder det, hvis alarmen lyder?.....	22



1 Introduktion

BioKube Venus 2200-10PE er designet til rensning af spildevand fra en almindelig husstand. Der må ikke tilledes andet vand end husholdningsspildevand til anlægget.

1.1 Kommunens udledningstilladelser

I Kommunernes påbud er det angivet, hvilken anlægsstørrelse der er påkrævet. I udledningstilladelserne er det ligeledes angivet, om der skal fjernes fosfor. SO anlæg er uden fosforfjernelse og SOP anlæg er med fosforfjernelse. Der er ikke forskel på installationen af disse anlæg.

1.2 Maksimal belastning

BioKube Venus 2200-10PE SO og SOP er designet til to én-familieshuse med op til 5 personer pr. hus. Det betyder, at anlægget maksimalt kan håndtere 1500 liter/døgn. I dette forbrug er der taget højde for ekstra belastning, eks. ved besøg af gæster af og til. Har kunden et dagligt forbrug, der ligger over 1500 liter/døgn eller opholder der sig flere end 5 personer i det enkelte hus regelmæssigt, skal der tages hensyn til dette, og der skal tilbydes et større anlæg.

1.3 Family Match Teknologi

BioKube Venus 2200-10PE leveres med mulighed for FamilyMatch Teknologi. Ved dette tilkøb kan anlæggets renskapacitet og strømforbrug nedjusteres i den periode, hvor anlægget kun belastes med f.eks. 1- 6 personer. Anlægget kan til enhver tid stilles tilbage til et standard anlæg for 10 personer. Det er BioKubes tekniker, som justerer anlægget individuelt ved første besøg og herefter løbende justeres på baggrund af kundens oplysninger og målinger i anlægget.



1.4 Energiforbrug

Energiforbruget for BioKube Venus 2200-10PE er ca. 700 kWh/år. På Venus 2200-10PE anlæg udstyret med FamilyMatch Teknologi, kan energiforbruget reduceres til ca. 300 kWh/år.

1.5 Fosforfjernelse

BioKube Venus 2200-10PE er forberedt til fosforfjernelse. Fosfor fjernes ved kemisk fældning med stoffet Polyaluminiumchlorid (PAX). Anlægget doserer selv den nødvendige mængde fældningsmiddel, som påfyldes ved det årlige servicebesøg. Er der krav om fosforfældning (SOP) – sæt X i rubrik for fosforfældning i serviceaftalen. BioKube vil herefter montere fosforfældningsudstyr på anlægget og påfylde fældningskemikalier.

Husk at oplyse husejerens vandforbrug og antal personer i husstanden. Disse oplysninger hjælper BioKube til at optimere anlæggets indstillinger for forholdene i den enkelte husstand.



Hvis der er forhold, der ikke er beskrevet i denne vejledning, kontakt altid BioKube for vejledning.

2 Modtagekontrol

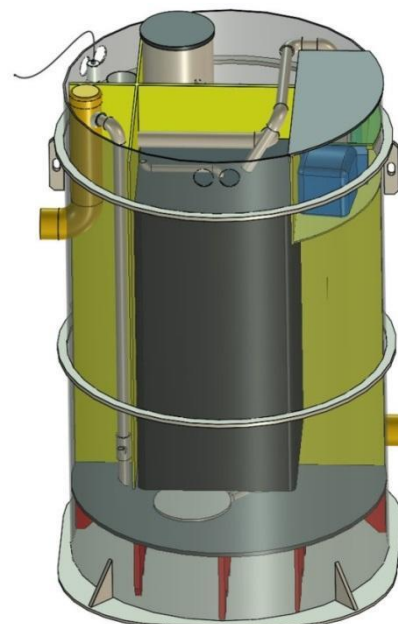
Kontroller at de modtagne komponenter stemmer overens med ordre og følgesedel, og at alle varer er uden synlige fejl, mangler og skader.

2.1 Anlægstype: BioKube Venus 2200-10PE

Alle BioKubes Venus 2200-10PE leveres som SO anlæg. Anlæggene er forberedt til fosforfældning, der købes som en separat ydelse og etableres af BioKubes serviceteknikere ca. 3 måneder efter anlæggets idriftsætning, når biologien i anlægget er etableret.

Alle BioKube Venus 2200-10PE er desuden forberedt til FamilyMatch Teknologi . Ønskes denne ekstra funktion aktiveret, kontaktes BioKube når anlægget er installeret.

BioKube vurderer herefter det enkelte anlæg individuelt ved første besøg.



3 Bundfældningstank

Kontroller at bundfældningstanken er CE-mærket, og har en størrelse på samlet minimum 4m³ med minimum to kamre. På Teknologisk Instituts hjemmeside kan du finde de godkendte bundfældningstanke, der opfylder kravene i spildevandsbekendtgørelsen. BioKube accepterer alle godkendte tanke.

Til underlag og omkringfyld anvendes rørgrus:

Kontroller kornkurve: kornstørrelse < 16 mm og indholdet af korn mellem 8 og 16 mm er mindre end 10%.

Kontroller at alle rør er uden misfarvninger og skader. BioKube anbefaler at transportere og lagere anlægget på paller indtil nedgravningen.

4 Placering af anlægget

I forbindelse med placering af minirensenanlægget er der følgende hensyn, man bør tage i samråd med kunden:

4.1 Indtrængen af vand

Anlægget må ikke oversvømmes med overfladevand. Anlægget skal derfor placeres i terrænet, så overfladevand **ikke** kan stige op, og trænge gennem udluftningshuller til teknikkassen. I praksis må anlægget aldrig sættes dybere end til underkant af øverste krave/ribbe. Det betyder at anlægstop efter etablering ligger ca. 200 mm over jordniveau.



Der må ikke komme vand eller jord til teknikkassen.

4.2 Placering af BioKube Venus 2200-10PE

Anlægget skal placeres minimum 15m fra vandboring og 2m fra skel.

4.3 Placering af bundfældningstank

Afstand fra vej til bundfældningstank bør ikke overstige 50m af hensyn til tømning. Derudover bør afstand fra bundfældningstank til BioKube være under 20m. Alternativ skal der installeres en inspektions og/eller pumpebrønd på rørstrækningen.

4.4 Trafiklast

BioKube Venus 2200-10PE må ikke udsættes for tung trafiklast nærmere end 2m fra anlægget. Såfremt denne afstand ikke kan overholdes, skal der støbes en aflastningsmur ind imod BioKube Venus 2200-10PE.

4.5 Lugtgener

Et velfungerende minirenselanlæg lugter ikke ubehageligt. I forbindelse med servicering af anlægget, kan der opstå en anelse lugt. Anlægget bør af denne årsag placeres således, at arbejdet på anlægget ikke generer den daglige færden på ejendommen. Der skal desuden monteres udluftning på bundfældningstanken.

4.6 Lyd

Et BioKube minirenselanlæg brummer ganske lidt, og man kan også svagt høre vandet bruse. Det er derfor en god ide ikke at placere anlægget under åbne vinduer, for eksempel soveværelsesvinduer, eller i nærheden af evt. terrasser.

4.7 Alarm

BioKube kan generere en række alarmer. Alarmenheden placeres i en separat gruppe i forbindelse med husets eltavle eller anden central placering. Se mere Instruktion [9 - Elsystem](#).

4.8 Servicering

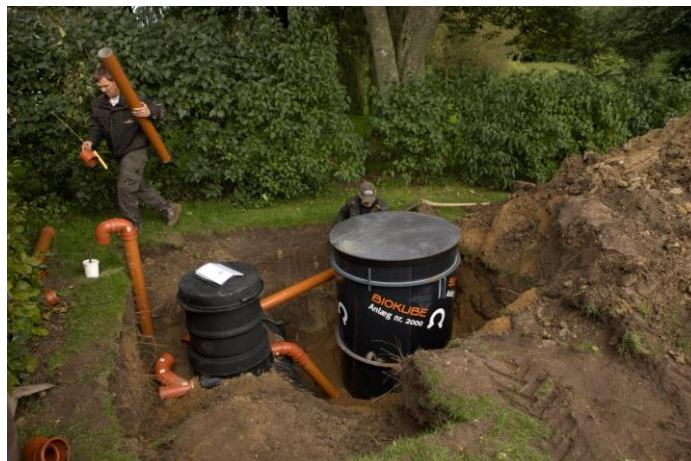
Det skal sikres, at serviceteknikerne har adgang til anlægget, og uden besvær kan bevæge sig rundt om anlægget.

5 Udgravning

5.1 Gravitation fra bundfældningstank til BioKube (normal situation)

BioKube Venus placeres på bæredygtigt vandret underlag, der maksimalt varierer +/- 5 mm på 2m retskinne.

Nedgravningsdybde er 2,0m. Indløbsdybde er 1,6m. Udløbsdybde er 0,4m. Ledningen mellem bundfældningstank og BioKube Venus skal være minimum 20‰.

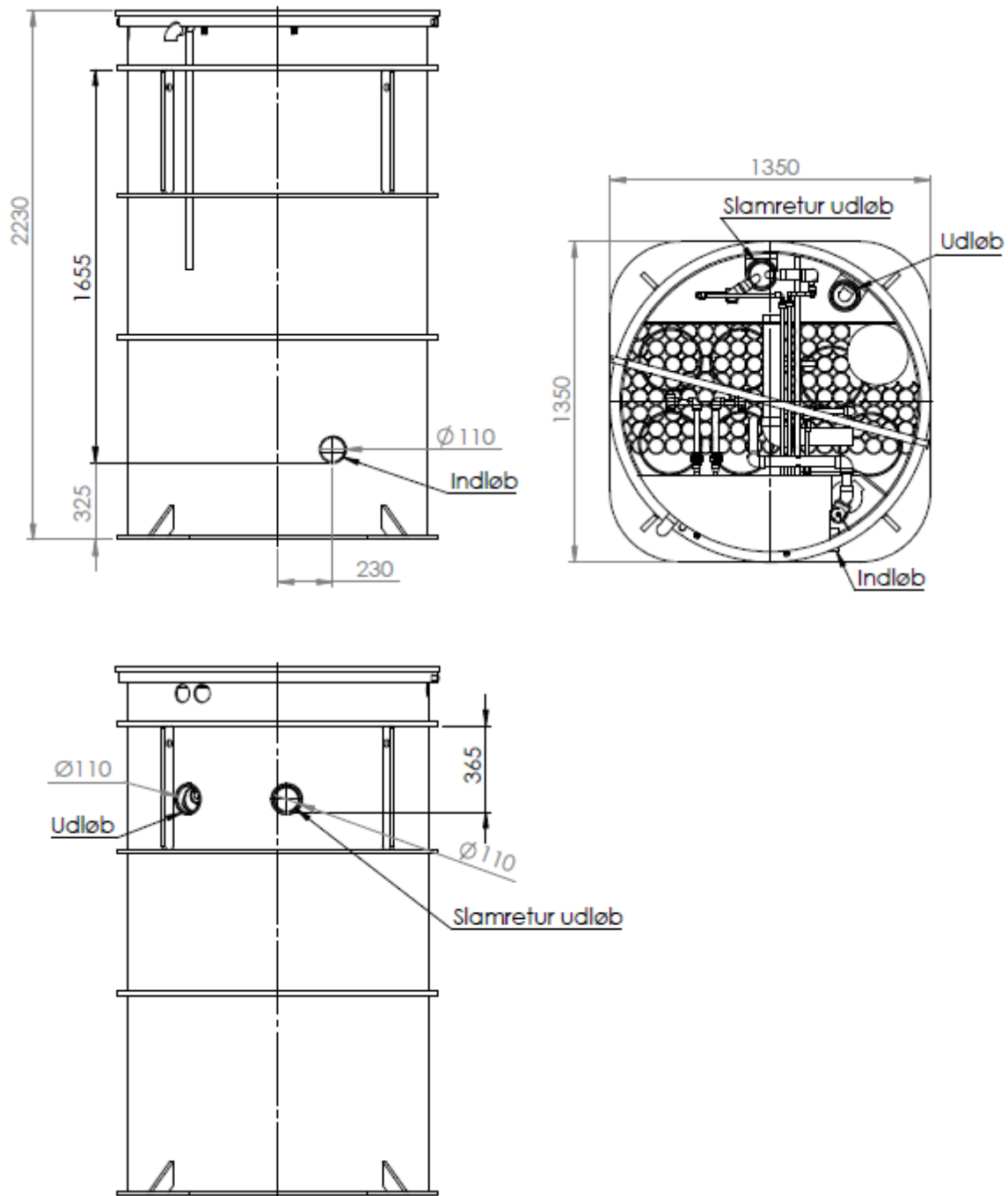


Normalt er det muligt at lade spildevandet gravitere fra bundfældningstank direkte til BioKuben og returskyl gravitere tilbage til bundfældningstanken.

5.2 Dyb nedgravning (gravitation ikke mulig)

Er gravitation ikke mulig, sættes en pumpebrønd mellem bundfældningstank og BioKube. Indløbspumpe i ekstern pumpebrønd skal tilsluttes BioKube styring. Ring til BioKube og få vejledning omkring tilslutning og pumpevalg.

5.3 Fysiske dimensioner Venus 2200-10PE



6 Installation af Venus 2200-10PE

6.1 Udjævningslag

BioKube Venus 2200-10PE sættes i minimum 100 mm rørgrus komprimeret til 98% standard proctor (kornstr. <16 mm). Ved maksimal nedgravningsdybde vil låget af BioKube Venus være ca. 200 mm over terræn.

6.2 Rørledninger

Alle rørledninger til BioKube Venus fra septiktanken skal være Ø110mm PVC-afløbsrør. Rør til recipient og returrør til septiktank skal være Ø110mm PVC-afløbsrør.

6.3 Elkabel

Renseanlægget kan maksimalt trække 2 til 5 amp. Derfor anbefales det at anvende et 5 x 1.5 mm² kabel (eller alternativ et 5 x 2.5 mm² kabel ved større afstand). Herigennem forsynes minirensanlægget med strøm og alarmer i samme kabel.

6.4 BioKuben er opdriftssikret

BioKube minirensanlæg er velegnet til installation ved højt grundvandsspejl, og behøver ingen yderligere opdriftssikring.

Opdriftssikringen sker via fodpladen på BioKuben.

6.5 Håndtering og Transport af anlægget

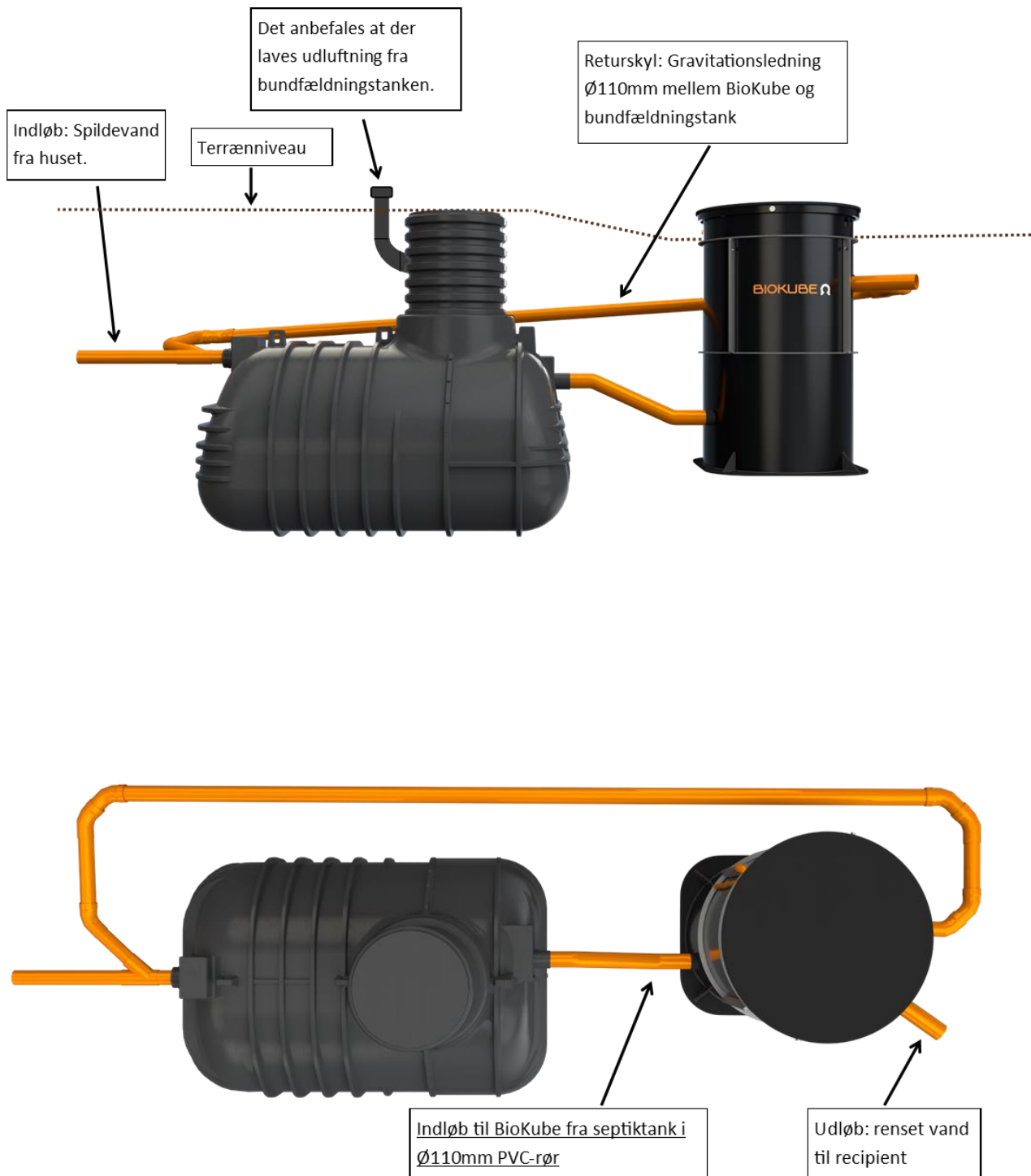
Renseanlægget kan løftes med en truck eller gravemaskine i begge løfteøjer. Anlægget må kun løftes eller transporteres tomt.



OBS: Anlægget må aldrig løftes med vand i.

7 Installation af bundfældningstanken

Alla gravitationsledninger skal have minimum 20 promille fald.



7.1 BioKube Venus 2200-10PE installation

BioKube Venus installeres efter en bundfældningstank. Fra BioKube Venus installeres en Ø110mm slamretur gravitationsledning tilbage til bundfældningstanken.

7.2 Frostsikring

Alle rør som ikke ligger mindst 70 cm under terræn, skal frostsikres med en flamingostrimmel eller lign.

7.3 Udløb

Det rensede spildevand kan ledes væk til dræn, grøft, å løb m.m. Det kan i nogle tilfælde være nødvendigt at pumpe vandet væk, hvis placering ikke tillader gravitation til recipient.

En pumpebrønd kan i sådanne tilfælde monteres efter renseanlægget.

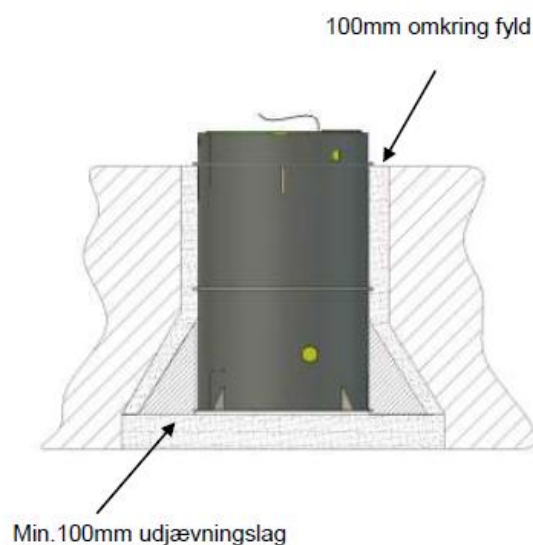
8 Tilbagefyldning

8.1 Tilbagefyldning

Før tilbagefyld fyldes BioKube Venus helt op med vand. Tilbagefyld komprimeres for hver 20 cm.

Fyld omkring rør og BioKube udføres med røgrus. Øvrigt tilbagefyld med indbygningseget jord eller friktionsmaterialer uden sten.

BioKube Venus er en meget stærk og stiv tank, men vi anbefaler alligevel nedvandingsteknik og ikke brug af tungt komprimeringsmateriel.



9 Elektrisk system

9.1 Strømforsyning

BioKube Venus 2200-10PE skal forbindes til en 230 volt 1 fase strømforsyning. BioKube Venus kan maksimalt trække 2 – 5 amp. alt efter, om der er en eller flere pumper installeret. Det er kun, når indløbspumpen starter, at der er behov for denne strømstyrke. Når der ikke pumpes, bruger BioKube Venus kun i gennemsnit 120 watt.

9.2 Separat sikringsgruppe

Det anbefales at koble anlægget på en separat strømgruppe, eller på en gruppe, hvor der kun er belysning (ikke dybfryser). Man vil derved opdage, hvis der er sprunget en sikring, og BioKube Venus er uden strøm.

BioKube Venus alarmerer via en hyletone drevet af et batteri i selve styringen ved strømudfald. Der anbefales separat automatsikring på 10/13 amp. og hfi-relæ til den gruppe BioKube Venus er koblet på.

9.3 Kabel

Der trækkes i alt to kabler fra huset til anlægget. Et kabel til strømforsyning, og et kabel til alarm.

Strømforsyning: Et 3-leder min. 1.5mm² kabel trækkes fra hus til anlæg og føres ind i anlæggets teknikrum gennem kabelgennemførings rør. Der må ikke bores ekstra huller i anlægget.

Alarmkabel: Et 2-leder min. 0,5 mm² trækkes fra anlægget til det sted hvor alarmen ønskes placeret. Placeringen af alarmen anbefales at være et sted, hvor man har daglig færden.

Udluftning af teknikkassen må ikke lukkes, da denne sikrer luftforsyning til luftblæsere i anlægget.



Kabelgennemføring til teknikkasse

Udluftning af teknik-kasse

9.4 Alarmenheden

Alarmenheden anbefales at blive placeret indendørs, et sted hvor man har daglig færden. Det kan være i entreer eller nær husets sikringboks. Alarmen forsynes af et 2 x 0,5 mm² kabel, lavspænding. Se brugervejledning for orientering om alarmsignaler og deres betydning.



Alarm i huset:

Lampen er slukket og alarmeren er tavs ved normal drift. Ved fejl på anlægget vil den blinke, og der vil komme en hyletone. Denne lyd frakobles ved tryk på den lille sorte afbryderknap.

Alarm ved anlægget:


Den grønne diode ud for "Running" lyser ved normal drift.
Ved alarm vil lampen "error" blinke.


Alarmsignaler som følger:

Blink	Alarmtype	Hvad betyder alarmerne?
Konstant blink	Strømafbrydelse til anlægget	Ingen strøm, resettes automatisk
2 blink	Flyder aktiv samtidig med lavt pumpe strøm	Fejl i flyder
3 blink	Højt niveau (flyder aktiv i 10 min)	Niveau falder ikke selvom pumpen kører
4 blink	Indløbspumpe, lavt strømniveau	Pumpe defekt
5 blink	Indløbspumpe, højt strømniveau	Pumpe kortsluttet
6 blink	Blæser, lavt strømniveau	Blæser defekt
7 blink	Blæser, højt strømniveau	Blæser kortsluttet
8 blink	Sikring brændt	Intern sikring er sprunget
9 blink	Manglende/dødt batteri	Batteri er dødt eller ikke tilsluttet

10 El-Installation

10.1 Kabeltilslutning i afbryderkontakt

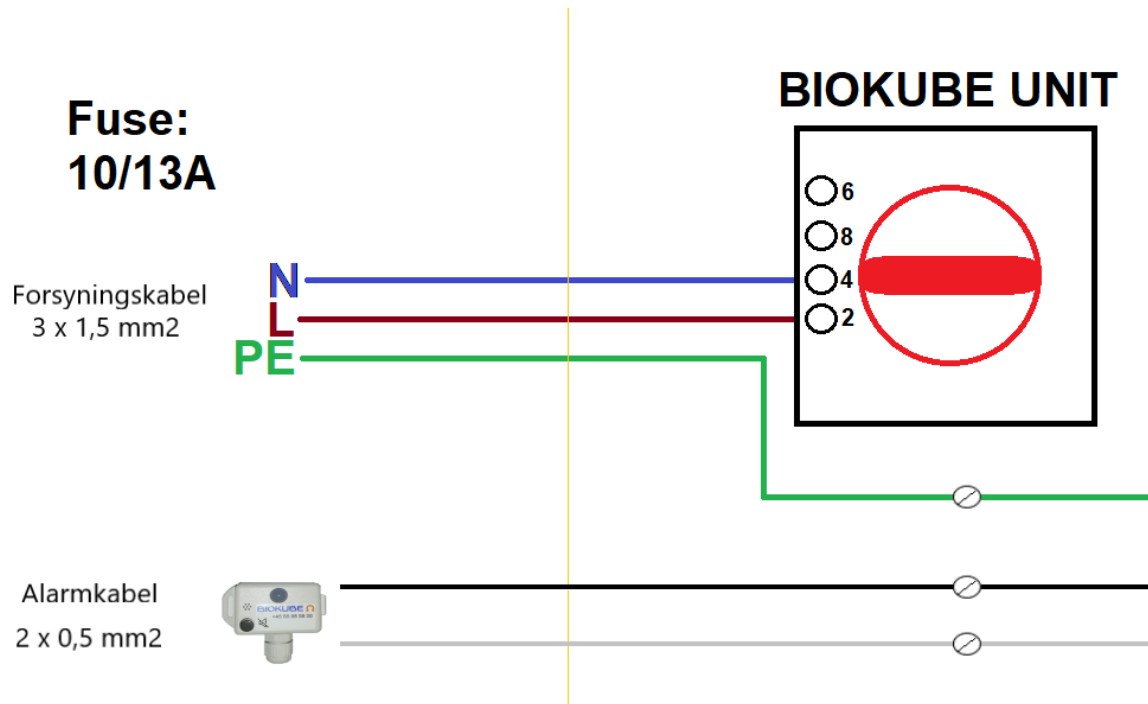
	<p>Derudover forbindes de 2 to 0,5-0,75 mm² alarmkabel til de tilhørende + og – kabelklemmer, der også føres igennem kassen til afbryderkontakten. Se billede.</p>
---	---

Klemmenummer	Husets installation	
Jord	Jord	
2	L, Fase 230 volt	
4	N, nul	

10.2 BioKube styreenhed model Smart Control IoT.

	<p>BioKubes smart kontroller gør anlægget "intelligent", og justerer anlægget drifts ind helt automatisk afhængigt af den aktuelle flowbelastning, dvs. afhængigt af antallet af personer i huset. Er der f.eks. tale om et sommerhus, vil styringen helt automatisk indstille sig til sommerhusmode, og forbruge et minimum af strøm. Mulighed for opkobling til internet ved etablering af fast IP eller ved tilkøb af GSM modul. Kontakt BioKube herfor.</p> <p>Alle kabler til styringen er tilsluttet fra fabrikken, så det er ikke nødvendigt for hverken kloakmesteren eller elektrikerens at tilgå styreenhedens tilkoblingspunkter.</p>
---	--

10.3 Elektrisk diagram



10.3 Igangsætning af anlægget

Indstilling af funktioner udføres af BioKubes servicemedarbejderne.

Kontakt BioKube på 55 98 98 00 inden opstart af anlægget.

Både elektriker og kloakmester bør være til stede, når BioKube igangsættes.

Bundfældningstank og BioKube er fyldt med vand. Derudover fyldes der ca. 100 liter vand i BioKube Venus's interne pumpebrønd således, at der er vand i hele systemet.

Efter igangsætning af anlægget iagttages følgende:

1. Anlægget gennemgår testfunktion beskrevet nedenfor.
2. Efter ca. 1 minut er testfunktionen afsluttet og anlægget starter beluftning i renseskammerne (bobler fra diffusere under Bioblokkene).
3. Hvert kvarter pumpes spildevand fra pumpebrønden til 1. renseskammer i få sek. Der pumpes også når flyder i pumpebrønd bliver aktiveret. Under drift stopper luftblæseren i 1 minut hvert kvarter.
4. Der burde ikke være alarm fra anlægget når testfunktionen er afsluttet.

10.4 Testfunktion

Når anlægget tændes eller testknappen holdes nede gennemføres følgende testsekvens

- Blæser starter
- Pause: 3 sek.
- Indløbspumpe aktiv: 3 sek. (Hvis installeret)
- Pause: 3 sek.
- Returskyl kammer 1
- Pause: 3 sek.
- Returskyl kammer 2
- Pause: 30 sek.
- Doseringspumpe aktiv: 3 sek. (Hvis installeret)
- Pause: 3 sek.
- Blæser stopper

10.5 Blæser Start/Stop-drift

Efter opstartssekvensen er anlægget i normaldrift, en strømspare drift, hvor

blæseren i intervaller alt efter anlæggets belastning.

10.6 Skumning

Det ses ofte, at der dannes skum fra anlægget de første dage. Dette er helt normalt, og aftager når biologien er etableret.



10.7 Plombering


Når alt virker korrekt, lægges der låg på anlægget, låsestangen skydes igennem og plomberingen monteres.



BioKube Venus 2200-10PE
Installationsvejledning

11 Aflevering/Dokumentation

"Serviceaftale for BioKube Minirensenanlæg" dokumentet **skal udfyldes og sendes til BioKube**. Er der krav om fosforfældning – husk at sætte X i rubrik på serviceaftalen. BioKube vil herefter montere fosforfældningsudstyr på anlægget. Husk ligeledes at notere husstandens vandforbrug og antal beboere. Disse oplysninger hjælper BioKube til at justere anlæggets indstillinger for optimal drift. Serviceaftalen kan altid downloades fra vores hjemmeside – www.biokube.dk

		Priser er gældende fra januar 2017 Med mulighed for tegning af ALL INCLUSIVE service Alle priser er inklusive moms	
<h1>SERVICEAFTALE</h1> <h2>BioKube minirensningsanlæg</h2>			
<p>Ved etablering af minirensningsanlæg er det efter bekendtgørelse 726 af 1/6 2016 et krav, at minirensningsanlægget er omfattet af en serviceaftale INDEN ANLÆGGET TAGES I DRIFT. Fabrikanten er derfor forpligtiget til, at udbyde denne serviceaftale. Serviceaftalen er et abonnement, som er beskrevet på side 2. BioKubes teknikker skal have uhindret adgang til anlægget.</p> <p>Minirensenanlægget er omfattet af BioKube's 24-timers alarmservice. Support ud kald og reparationer faktureres med mindre der foreligger en fabriktionsfejl omfattet af reglerne om forbruger køb eller der er tegnet en ALL INCLUSIVE serviceaftale.</p> <p>Ved indgåelse af serviceaftale er minirensenanlægget samtidig omfattet af BioKubes 20 års garanti iht. vedlagte garantibevis. Garantien gælder fra anlæggets ibrugtagning og så længe der er en gyldig serviceaftale. Garantien er en integreret del af denne serviceaftale. Garantien træder i kraft, når BioKube modtager side 1 af denne serviceaftale fra husejeren i underskrevet stand. BioKube beholder originalen og sender med kopi til husejer og kloakmester kommunen en kopi af denne serviceaftale således, at kommunen er informeret om, at der er etableret et minirensenanlæg på ejendommen, og at man har indgået den lovlige serviceaftale.</p> <p>Prisen for denne serviceaftale er anført på bagsiden af dette brev. Serviceprisen reguleres én gang årligt. Serviceaftalen er gældende for et år ad gangen. Den kan opsiges med to måneders varsel til udgangen af et kalenderår. BioKube kan opsige serviceaftalen uden varsel ved manglende rettidig indbetaling.</p> <p>Nedenstående skema skal udfyldes og returneres før driftsætning af minirensningsanlægget (det er et lovkrav).</p>			
RENSEANLÆGGET SKRIV VENLIGST MED BLOKBOGSTAVER	KLOAKMESTER SKRIV VENLIGST MED BLOKBOGSTAVER		
Serie nr. VIGTIGT Venus 1850 – 5 PE Skriv numrene her: _____ <i>(læses på selvfarvet label inde i teknikassen):</i>	Firma: _____ Kontaktperson: _____ RENSEKLASSE (angiv O/OP/SO/SOP) _____		
Ejer: _____	Dato hvor anlægget blev sat i drift: _____		
Anlægsadresse: _____	Gade: _____		
Post nr.: _____	Postnr. _____		
By: _____	By: _____		
Tlf.: _____	Tlf.: _____		
E-mail: _____	E-mail: _____		
Kommune: <i>(Den kommune hvor anlægget er installeret)</i>			
Fakturaadresse: <i>(hvis den ikke den samme som ovenfor)</i>	Krav om fosforfjernelse: Rensekrav (OP/SOP) Sæt kryds <input type="checkbox"/>		
	Ønskes ALL INCLUSIVE service abonnement? Læs mere på bagsiden. Sæt kryds <input type="checkbox"/>		
	Ønskes Family Match strømbesparelse på Venus 1850 anlæg hvis muligt? Læs mere på bagsiden. Sæt kryds <input type="checkbox"/>		
	Antal personer på ejendommen: _____ personer Vandforbrug pr. år : _____ m ³		
BioKube sender serviceaftalen til kommunen på mail med kopi til husejer og kloakmester. Underskriften gælder også garantibeviset			

Ejer, dato og underskrift

Kloakmester, dato og underskrift

BioKube, underskrift

12 EF-overensstemmelseserklæring

BIOKUBE

Centervej Syd 5
DK - 4733 Tappernoje, Denmark
www.biokube.com, mail@biokube.dk
Tel. (+45) 55 98 98 00



EF-OVERENSSTEMMELSE SERKLÆRING Maskindirektivet 2006/42/EF bilag II A

Original

Fabrikant og bemyndiget til at samle og stille det tekniske dossier til rådighed for en relevant myndighed:

Fabrikant:

BioKube A/S
Centervej Syd 5
4733 Tappernoje
Danmark

Erklærer hermed at:

Maskine/type: BioKube Venus 1850, Spildevands minirenselanlæg
Fremstillingsår: 2015
Typegodkendelses nr: TGM.2010.003

- Opfylder alle relevante bestemmelser i følgende EF-direktiv(er):
- Maskindirektivet, dvs. Rådets direktiv 2006/42/EF (jf. bek. 693 10.06.2013).
- EMC direktivet, dvs. Europa-parlamentets og Rådets direktiv 2004/108/EF af 15. december 2004 om indbyrdes tilnærmelse af medlemsstaternes lovgivning om elektromagnetisk kompatibilitet

Følgende standarder er anvendt/fulgt:

- DS/EN ISO 12100: 2011 Generelle principper for konstruktionsrisikovurdering og risikonedsettelse.
- DS/EN 60204-1:2006: Maskinsikkerhed - Elektrisk udstyr på maskiner - Del 1: Generelle krav

Desuden opfylder anlægget: DS/EN 12566-3+A2:2013 Små spildevandsanlæg og Byggevareforordningen CPR 305/2011.

Tappernoje d. 17/3 2015

Peter Taarnhøj

Bemyndigedes navn med blokbogstaver

Bemyndigedes underskrift

Administrerende Direktør

Bemyndigedes stilling

12.1 Hvad betyder det, hvis alarmen lyder?

Det betyder, at der er en fejl i anlægget. Ved installationen af en BioKube monteres der en alarm, oftest i husets el-tavle. Alarmen udsender både et lydsignal og et lyssignal for at gøre opmærksom på driftsproblemer.

Hvis alarmen lyder, skal du afbryde alarmen (tryk på afbryderknappen) og kontakte BioKube.

BioKube har normalt åbent dagligt fra 8-16 (fredag til 15.30):

Telefon: 55989800

Ved alarm udenfor kontortid ring til BioKube hotline:

Telefon: 55989818

BioKubes Servicetelefon er bemandet døgnet rundt.

Du vil blive spurgt om antal blink alarmen udsender, når du ringer, da det viser fejlen.

Der vil normalt ikke være nogen grund til, at vi besøger anlægget udenfor normal kontortid. Kun ved fejl i indløbspumpen (6 eller 7 blink), kan det blive nødvendigt at besøge anlægget akut udenfor normal kontortid.

Hvis der skulle være problemer med at komme igennem til hotline:

Ring til et af nedenstående numre:

Ingeniør Henrik Larsen: 27 22 08 29

Direktør Peter Taarnhøj: 40 72 80 88



OBS: Efter løsning, HUSK at trykke alarmknappen ind igen for atter at aktivere alarmen.

BIOKUBE

Biologisk rensning af spildevand

Centervej Syd 5, 4733 Tappernøje
Tel.: 55 98 98 00 Fax.: 55 98 98 01
mail@biokube.dk—www.biokube.dk

