

# BIOKUBE Ω



BioKube Mars 3000 Installationsvejledning  
Entreprenører og kloakmestre

Emne	Side
Generelle forhold i forbindelse med installation af BioKube Mars	3
Ins 1 - Modtagekontrol	4
Ins 2 - Placering af Anlægget	5
Ins 3 - Udgravningen	6
Ins 4 - Installation af Mars	7
Ins 5 - Installation af Mars til Bundfældningstanken	8
Ins 6 - Tilbagefyldning og Fosforjernelse	9
Ins 7 - Elektrisk system/El-installation	10 - 11
Ins 8 - Igangsætning af anlæg	12
Ins 9 - Aflevering og dokumentation til BioKube	13
Bilag 1 - Bekendtgørelse om konformitet	14
Kontakt- og Hotline Informationer	15



## Introduktion

BioKube Mars 3000 er designet til rensning af spildevand op til 10 almindelige husstande svarende til 30 PE. Der må ikke tilledes andet vand end husholdningsspildevand til anlægget.

## Kommunens udledningstilladelser

I Kommunernes påbud er der angivet, hvilken anlægsstørrelse, der er påkrævet. I udledningstilladelserne er der ligeledes angivet, om der skal fjernes fosfor. SO anlæg er uden fosforfjernelse og SOP anlæg er med fosforfjernelse. Ved SOP anlæg installeres en ekstern kemikaliebeholder på 280l. Derudover er der ingen forskel på installationen.

I "Serviceaftale for BioKube Minirensaanlæg" dokumentet skal der bestilles fosforfældning. Er der krav om fosforfældning (SOP) – sæt X i rubrik for fosforfældning. BioKube vil herefter montere fosforfældningsudstyr på anlægget. Husk ligeledes at notere kundens vandforbrug og antal personer i husstanden. Disse oplysninger hjælper BioKube til, at optimere anlæggets indstillinger for maksimal ydelse.

## Maksimal belastning

BioKube Mars 3000 15-30 PE SO og SOP er

designet til et dagligdags forbrug for 15 - 30 personer. Det betyder at anlægget maksimalt kan håndtere 4500 liter/døgn. I dette forbrug er der taget højde for ekstra belastning, eks. ved besøg af gæster af og til. Har kunden et dagligt forbrug, der ligger over designet, skal der tages hensyn til dette og tilbydes et større anlæg.

## Energiforbrug

Energiforbruget for BioKube Mars 3000 er:

Mars 3000, 15 PE, 1350 kwh/år.

Mars 3000, 20 PE, 1800 kwh/år

Mars 3000, 30 PE, 2700 kwh/år

15 PE: 3-4 huse

20 PE: 5-7 huse

30 PE: 8-10 huse

## Kemikalieforbrug

Fosforfjernelse sker ved kemisk fældning med stoffet Polyaluminiumchlorid (PAX). Anlægget doserer selv den nødvendige mængde fældningsmiddel. Dette forbrug er max 100 - 250 liter pr. år. Fældningsmiddel påfyldes ved det årlige servicebesøg.



Hvis der er forhold, der ikke er beskrevet i denne vejledning, kontakt altid BioKube for vejledning.



Kontroller at de modtagne komponenter stemmer overens med ordre og følgeseddel, og at alle varer er uden synlige fejl, mangler og skader.

### Anlægstype: BioKube Mars 3000 15—30 PE

Alle BioKubes Mars anlæg leveres som SO anlæg. Anlæggene er forberedt til fosforfældning, der købes som en separat ydelse og etableres af BioKubes Service Tekniker.

Anlæg til fosforfældning leveres med en brønd til fældningskemikaliet. Denne brønd graves ned af entreprenør i ca. 0,5 m afstand fra renseanlægget ud for anlæggets teknikkasse. Brønden har et volumen på 280 liter,  $\varnothing$  600 og 1000 mm dyb.

**Bundfældningstank:** Kontroller at bundfældningstanken er CE-mærket og har den korrekte størrelse med minimum to kamre.

15 PE, bundfældningstank volumen 7 m<sup>3</sup>.

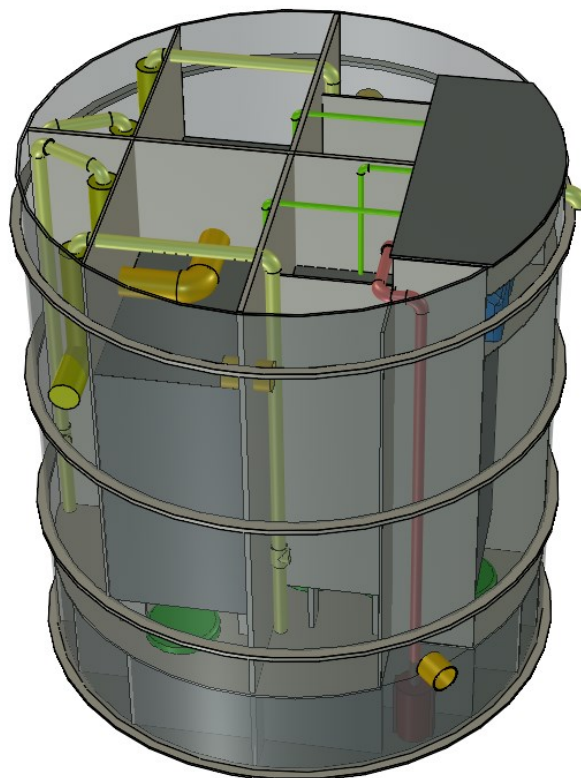
20 PE, bundfældningstank volumen 9 m<sup>3</sup>

30 PE, bundfældningstank volumen 12 m<sup>3</sup>

Til underlag og omkringfyld anvendes røgrus: Kontroller kornkurve: kornstørrelse < 16 mm og indholdet af korn mellem 8 og 16 mm er mindre end 10%.

Kontroller at alle rør er uden misfarvninger og skader. BioKube anbefaler at transportere og lagere anlægget på paller indtil nedgravningen.

Der må ikke komme vand eller jord til teknik-kassen.



I forbindelse med placering af minirenselanlægget er der følgende hensyn, man bør tage i samråd med kunden:

### Indtrængen af vand

Anlægget må ikke oversvømmes med overfladevand. Anlægget skal derfor placeres i terrænet, så overfladevand **ikke** kan stige op og trænge gennem udluftningshuller til teknikkasen. Anlægget må aldrig sættes dybere end til underkant af øverste krave/ribbe. Det betyder i praksis, at anlægstop ligger ca. 200 mm over jordniveau.

### Placering af anlæg

Anlægget skal placeres minimum 15 meter fra vandboring og 5 meter fra skel.

### Placering af Bundfældningstank

Afstand fra vej til bundfældningstank bør ikke overstige 50 m af hensyn til tømning. Derudover bør afstand fra bundfældningstank til BioKube være under 20 m. Alternativt skal der installeres en pumpebrønd på rørstrækningen.

### Trafiklast

BioKube Mars må ikke udsættes for tung trafiklast nærmere end 2 m fra anlægget. Såfremt denne afstand ikke kan overholdes, skal der støbes en aflastningsmur ind imod BioKube Mars.

### Lugtgener

Et velfungerende minirenselanlæg lugter ikke ubehageligt. I forbindelse med servicering af anlægget kan der opstå en anelse lugt. Anlægget bør af denne årsag placeres således, at arbejdet på anlægget ikke generer den daglige færden på ejendommen.

### Lyd

Et BioKube minirenselanlæg brummer ganske lidt, og man kan også svagt høre vandet bruse. Det er derfor en god ide ikke, at placere anlægget under åbne vinduer, for eksempel soveværelsesvinduer, eller i nærheden af evt. terrasser.

### Alarm

BioKube kan generere en række alarmer. Alarmerne placeres i en separat gruppe i forbindelse med husets el-tavle eller anden central placering.

### Servicering

Det skal tilses at serviceteknikkerne har adgang til anlægget, og uden besvær kan bevæge sig rundt om anlægget.

## Gravitation fra bundfældningstank til BioKube (normal situationen)

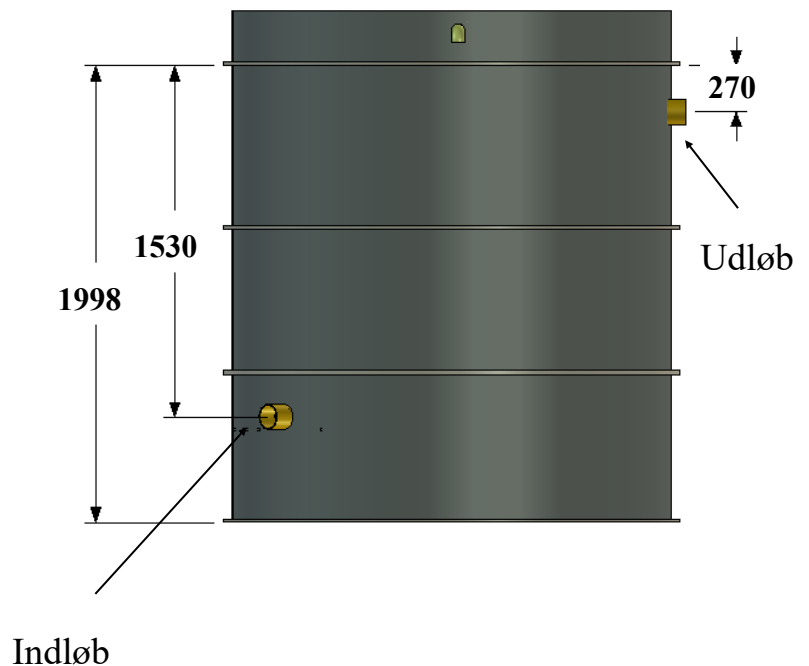
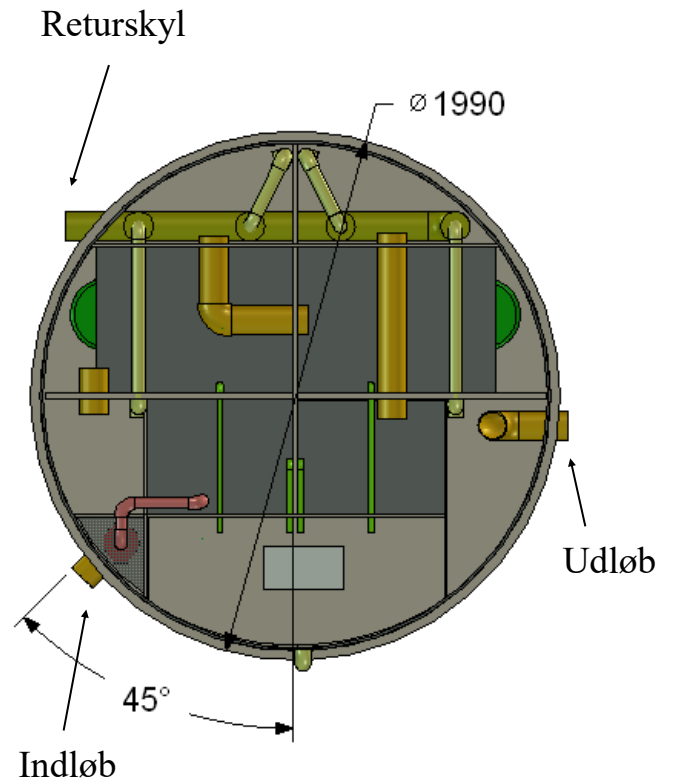
BioKube Mars placeres på bæredygtigt vandret underlag, der maksimalt varierer +/- 5 mm på 2 m retskinne.

Nedgravningsdybde er ca. 2,0 m. Indløbsdybde er 1,5 m. Udløbsdybde er 0,3 m. Ledningen mellem bundfældningstank og BioKube Mars skal være minimum 20 ‰.

Normalt er det muligt, at lade spildevandet gravitere fra bundfældningstank direkte til BioKuben og returskyl gravitere tilbage til bundfældningstanken.

Er gravitation ikke mulig, sættes en pumpebrønd mellem bundfældningstank og BioKube. Indløbspumpe i ekstern pumpebrønd skal tilsluttes BioKube Styling. Ring til BioKube og få vejledning omkring tilslutning og pumpevalg.

Fysiske dimensioner Mars 3000:



### Udjævningslag

BioKube Mars sættes i minimum 100 mm rørgrus komprimeret til 98% standard proctor (kornstr. < 16 mm). Ved maksimal nedgravningsdybde vil låget af BioKube Mars være ca. 200 mm over terræn.

### Rørledninger

Alle rørledninger til BioKube Mars skal være 110 mm PVC afløbsrør.

### Elkabel

Renseanlægget kan maksimalt trække 2 til 5 amp. Derfor anbefales at anvende et 5 x 1.5 mm<sup>2</sup> kabel (eller alternativ et 5 x 2.5 mm<sup>2</sup> kabel ved større afstand). Herigennem forsynes minirensenanlægget med strøm og alarmer i samme kabel.

### Løfte teknik

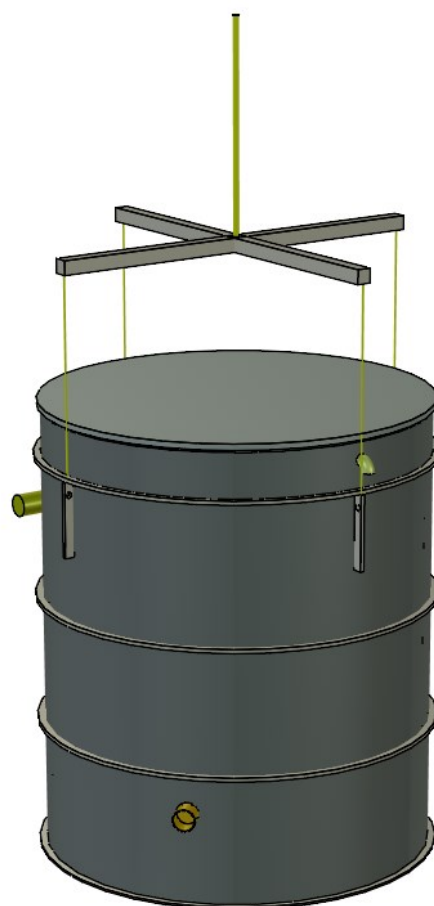
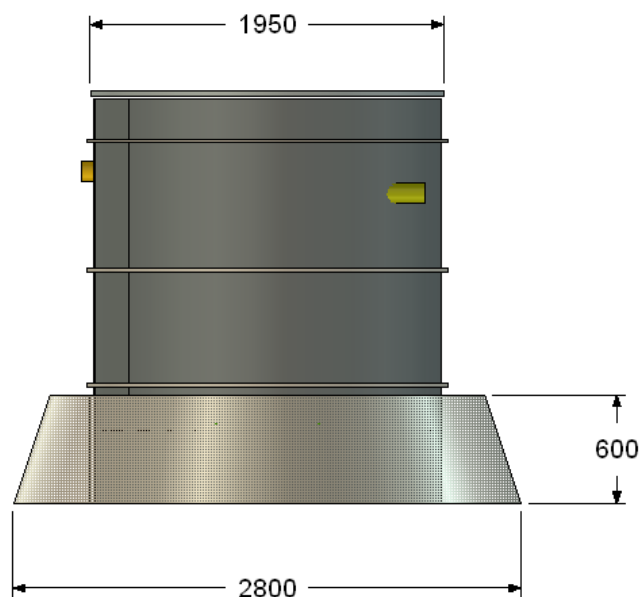
BioKube Mars skal løftes i alle 4 løfte øjer med et åg så tanken ikke trykkes.

### Grundvandsspejl, sikring imod opdrift

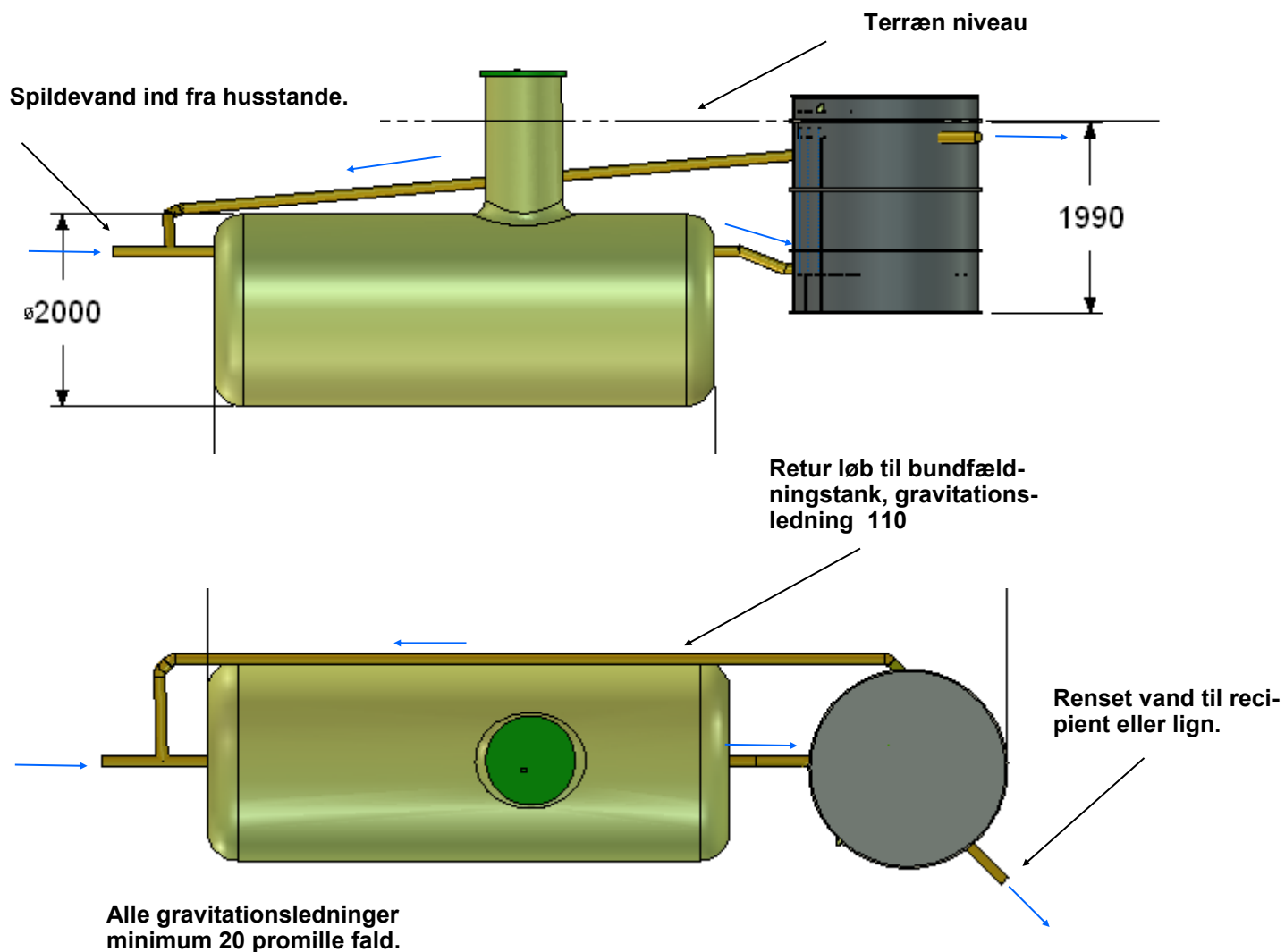
Såfremt der er risiko for, at grundvandsstanden kan ligge over anlæggets bund, skal anlægget sikres mod opdrift. En sikring udføres med grov beton, som støbes i en ring omkring BioKube Mars bund. (se figur)

### Håndtering og Transport af anlægget

Renseanlægget skal løftes med en kran eller gravemaskine i alle 4 løfteøjer. Anlægget må kun løftes eller transporteres tom.



OBS: Anlægget må aldrig løftes med vand i.



### BioKube Mars installation

BioKube Mars installeres efter en bundfældningstank. Fra BioKube Mars installeres slam retur gravitationsledning tilbage til bundfældningstanken.

Ovenstående skitse viser BioKube Mars og en VPI bundfældningstank. BioKube Mars kan stilles ved siden af Bundfældnings-tanken.

### Frostsikring

Alle rør som ikke ligger mindst 70 cm under terræn, skal frostsikres med en flamingostrimmel eller lignende.

### Udløb

Det rensede spildevand kan ledes væk til dræn, grøft, å løb m.m. Det kan i nogle tilfælde være nødvendigt, at pumpe vandet væk, hvis placering ikke tillader gravitation til recipient. En pumpebrønd kan i sådanne tilfælde monteres efter renseanlægget.



**Tilbagefyldning**

Før tilbagefyld, fyldes BioKube Mars helt op med vand. Tilbagefyld komprimeres for hver 20 cm.

Omkringfyld omkring rør og BioKube udføres med rørgrus. Øvrigt tilbagefyld udføres med indbygningsegnet jord eller friktionsmaterialer, uden sten.

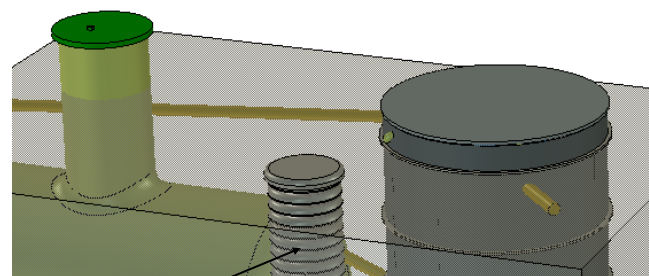
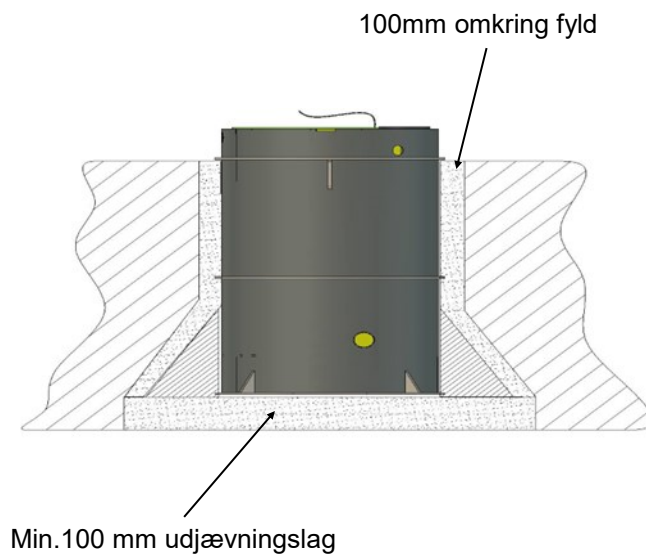
BioKube Mars er en meget stærk og stiv tank, men vi anbefaler alligevel nedvandingsteknik og ikke brug af tungt komprimeringsmateriel.

**Fosforfjernelse (optional)**

Kemikaliebeholderen for fosforfjernelse installeres i nærheden af anlæggets teknikkasse ca. 0,5 m fra anlægget.

Alle nødvendige komponenter for kemikaliedo-  
seringen installeres efter i drift sætningen af en teknikker fra BioKube.

Kemikaliebeholderen placeres 200 mm over terræn niveau for at undgå der kan komme overfladevand til beholderen.



Kemikaliebeholder til fosforfældnings kemikalie ø 600 x 1000 mm

Kabelgennemføring til teknikkasse

Teknikkassen med udluftning

## Strømforsyning

BioKube Mars skal forbindes til en 230 volt 1 fase strømforsyning. BioKube Mars kan maksimalt trække 2 – 5 amp. alt efter, om der er en eller flere pumper installeret. Det er kun, når indløbspumpen starter, at der er behov for denne strømstyrke. Når der ikke pumpes, bruger BioKube Mars kun ca. 300 - 600 watt.

## Separat Strømgruppe

Det anbefales, at koble anlægget på en separat strømgruppe, eller på en gruppe, hvor der kun er belysning (ikke dybfryser). Man vil erved opdage, såfremt der er sprunget en sikring, og BioKube Mars er uden strøm.

BioKube Venus alarmerer ikke, hvis der er strømudfald. Der anbefales separat automat-sikring på 10/13 amp. og hfi-relæ til den gruppe BioKube Mars er koblet på.

## Kabel

5-leder 1.5mm<sup>2</sup> kabel trækkes fra hus til anlæg i beskyttelsesrøret, og bores ind i anlæggets teknikrum lige under lågets kant.

må ikke sættes lavt for at hindre regnvand i at trænge ind i anlægget.



Kabelgennemføring til teknik-kasse

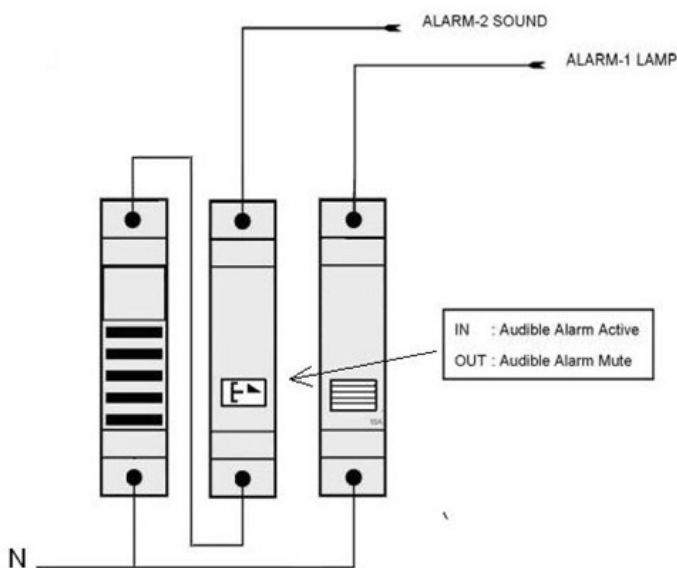


Udluftning af teknik-kasse



Udluftning af teknik-kasse må ikke anvendes til gennemføring af kabel.

## Alarm enhed i hus



## Kabelgennemføring

## Alarmenheden

Alarmenheden placeres normalt i husets eltavle, som ofte er placeret centralt i huset. Se brugervejledning for orientering om alarm-signaler og deres betydning.

### Alarm Inde i huset:

Lampen lyser konstant ved normal drift. Ved fejl på anlægget vil den blinke, og der vil komme en brummelyd. Denne lyd frakobles på afbryderen.

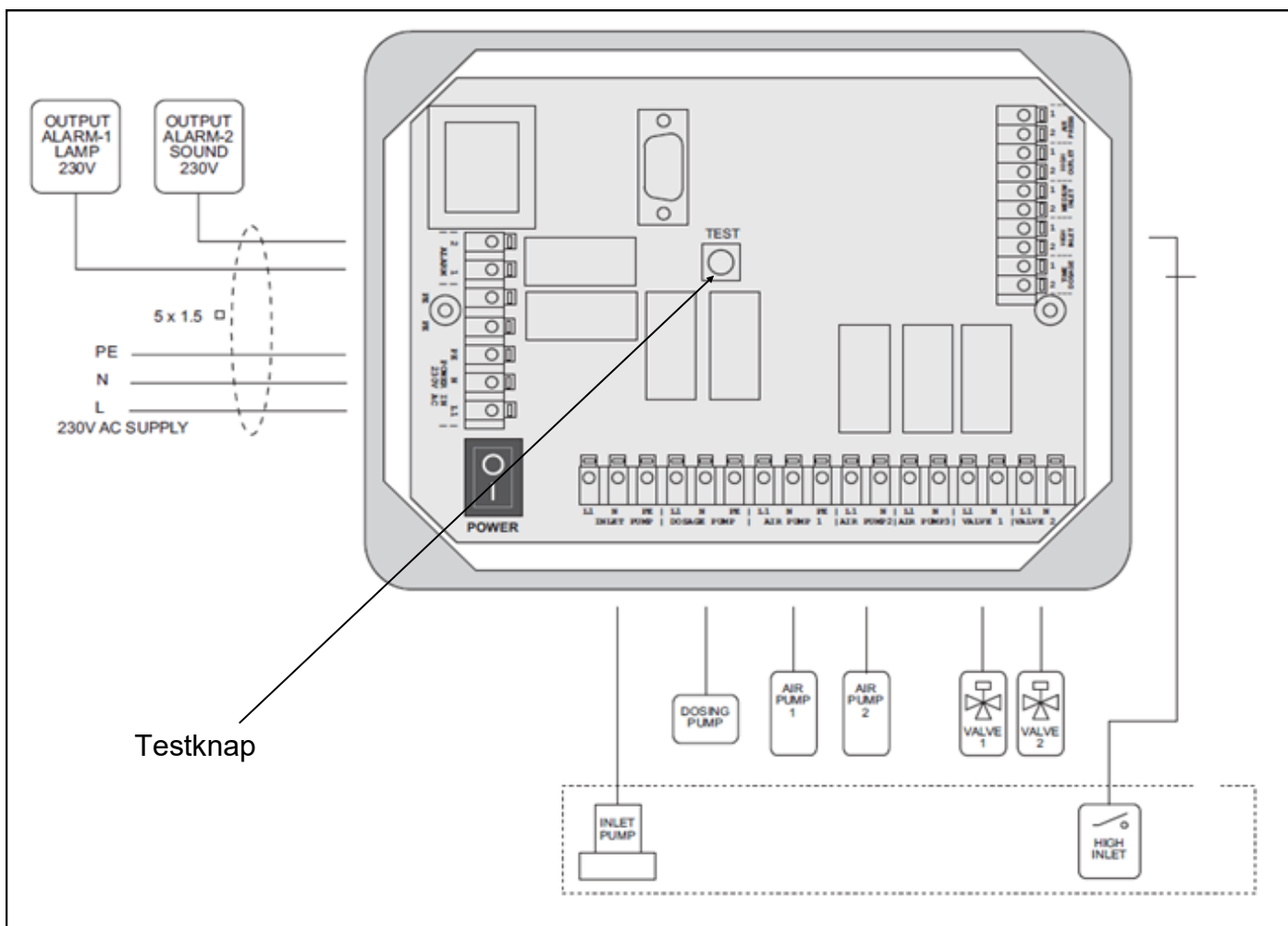
### Alarm ude ved anlægget:

Den grønne diode blinker ved normal drift. Ved alarm vil den klikke med sam-

## Kabeltilslutning i afbrydekontakt

Klemme nummer	Husets installation
Jord	Jord
2	L, Fase 230 volt
4	N, nul
6	Alarm 1 (alarm enhed i hus)
8	Alarm 2 (alarm enhed i hus)

## BioKube E III styring



I E III styring findes en testknap. Alle øvrige funktioner indstilles af servicemedarbejderne gennem Blue Tooth forbindelse.

## Kontakt BioKube på 55 98 98 00 inden opstart af anlægget.

Både elektriker og kloakmester bør være til stede, når BioKube igangsættes.

Bundfældningstank og BioKube er fyldt med vand. Derudover fyldes der ca. 400 liter vand i den interne pumpebrønd således, at der er vand i hele systemet.

Efter igangsætning af anlægget iagttages følgende (normal drift):

1. At der er beluftning i renseskammerne (bobler fra diffusere under Bioblokkene). Ved et Mars 3000 2K beluftes 2 renseskammer og ved et Mars 3000 3K anlæg beluftes der i 3 renseskammer.
2. At der indpumpes til 1. renseskammer hvert kvarter i få sek. Samt når flyder i pumpebrønd bliver aktiveret.
3. At der ikke kommer alarm fra anlægget.

### Aktivering af testfunktion

Når anlægget tændes eller testknappen holdes nede gennemløber styringen følgende test sekvens:

#### Skumdannelse

Indløbspumpe aktiv 3 sek.

- Pause 3 sek.

Doseringspumpe aktiv 3 sek. (kun hvis installeret)

- Pause 3 sek.

Returskyl renseskammer 1 aktiv i 3 sek.

- Pause 3 sek.

Returskyl sidste renseskammer aktiv i 3 sek.

- Pause 30 sek.

Alarm Brummer aktiv 3 sek.

Det ses ofte, at der dannes skum fra anlægget de første dage. Dette er helt normalt, og aftager når biologien er etableret.



### Plombering

Når alt virker korrekt, lægges der låg på anlægget. Låsestang skydes igennem og plomberingen monteres.





“Serviceaftale for BioKube Minirensesanlæg” dokumentet **skal udfyldes og sendes til BioKube**. Er der krav om fosforfældning – husk at sætte X i rubrik på service aftalen. BioKube vil herefter montere fosforfældningsudstyr på anlægget. Husk ligeledes at notere husstandens vandforbrug og antal beboere. Disse oplysninger hjælper BioKube til, at justere anlæggets indstillinger for maksimal ydelse. Serviceaftalen kan altid downloades fra vores hjemmeside.

		Priser er gældende fra januar 2015 Med mulighed for tegning af <b>ALL INCLUSIVE service</b> <small>Alle priser er inklusive moms</small>
<h1>SERVICEAFTALE</h1> <h2>Blokube minirensningsanlæg</h2>		
<p>Ved etablering af minirensningsanlæg er det efter bekendtgørelse 1.444 af 11/12 2007 et krav, at minirensningsanlægget er omfattet af en serviceaftale <b>INDEN ANLÆGGET TAGES I DRIFT</b>. Fabrikanten er derfor forpligtet til, at udbyde denne serviceaftale. Serviceaftalen er et abonnement, som er beskrevet på side 2. BioKubes teknikker skal have uhindret adgang til anlægget.</p> <p>Minirensningsanlægget er omfattet af BioKube's 24-timers alarmservice. Support udkald og reparationer faktureres med mindre der foreligger en fabrikationsfejlforsikring omfattet af reglerne om forbrugerret eller der er tegnet en ALL INCLUSIVE serviceaftale.</p> <p>Ved indgåelse af serviceaftale er minirensningsanlægget samtidig omfattet af BioKubes 20 års garanti iht. vedlagte garantibevis. Garantien gælder fra anlæggets ibrugtagning og så længe der er en gyldig serviceaftale. Garantien er en integreret del af denne serviceaftale. Garantien træder i kraft, når BioKube modtager side 1 af denne serviceaftale fra husejeren i <b>underskrevet stand</b>. BioKube beholder originalen og sender med kopi til husejer og kloakmester kommunen en kopi af denne serviceaftale således, at kommunen er informeret om, at der er etableret et minirensningsanlæg på ejendommen, og at man har indgået den lovlige serviceaftale.</p> <p>Prisen for denne serviceaftale er anført på bagsiden af dette brev. Serviceprisen reguleres én gang årligt. Serviceaftalen er gældende for et år ad gangen. Den kan opsiges med to måneders varsel til udgangen af et kalenderår. BioKube kan opsiges serviceaftalen uden varsel ved manglende rettidig indbetaling.</p> <p>Nedenstående skema skal udfyldes og returneres før idriftsætning af minirensningsanlægget (det er et lovkrav).</p>		
<b>RENSEANLÆGGET</b> <small>SKRIV VENLIGST MED BLOKBOGSKAVER</small>	<b>KLOAKMESTER</b> <small>SKRIV VENLIGST MED BLOKBOGSKAVER</small>	
<b>Serie nr. VIGTIGT</b>	Firma: _____	
Skriv numrene her: _____ <small>(læses på selvfarvet label inde i teknikboksen):</small>	Kontaktperson: _____ RENSEKLASSE (angiv OV/OP/SO/SOP) _____	
Ejers: _____	Dato hvor anlægget blev sat i drift: _____	
Anlægsadresse: _____	Gade: _____	
Post nr.: _____	Postnr. _____	
By: _____	By: _____	
Tel.: _____	E-mail: _____	
Kommune: (Den kommune hvor anlægget er installeret) _____		
Fakturaadresse: (hvis den ikke den samme som ovenfor) _____	Krav om fosforfældning: Rensekrav (OP/SOP) Sæt kryds <input type="checkbox"/>	
	Ønskes ALL INCLUSIVE service abonnement? Læs mere på bagsiden. Sæt kryds <input type="checkbox"/>	
	Ønskes Family Match strømbesparelse på Venus 1850 anlæg hvis muligt? Læs mere på bagsiden. Sæt kryds <input type="checkbox"/>	
	Antal personer på ejendommen: _____ personer Vandforbrug pr. år : _____ m3	
<small>BioKube sender serviceaftalen til kommunen på mail med kopi til husejer og kloakmester. Underskriften gælder også garantibeviset.</small>		
		
_____ Ejer, dato og underskrift	_____ Kloakmester, dato og underskrift	_____ BioKube, underskrift

Udstedt af

## BioKube A/S, Danmark

Anlægs beskrivelse :	BioKube Mars
Typegodkendt minirenselanlæg renseklasser:	O/OP/SO/SOP
Typegodkendelsesnummer:	TGM.2010.003
Anlægskapacitet :	15-20-30 PE SO/SOP, 15-20-30 PE O/OP
Produceret fra år	2010

Relevante direktiver	Direktiv 2006/42/EC (Maskin Direktiv) Direktiv 2006/95/EC (Lavspændingsdirektiv) Direktiv 2004/108/EC (EMC – Direktiv)
----------------------	--

BioKube Mars er produceret i overensstemmelse med følgende harmoniserede standarder:

CEN 12566-3, EN 292-1, EN 292-2, EN ISO 12100-1 and -2, EN ISO 13849-1, EN ISO 14121-1:2007, EN 60 204-1, EN 61000-6-4:2002, EN 61000-6-2:2001

Alle elektriske og mekaniske komponenter anvendt i BioKube Mars er individuelt CE-mærket.

BioKube Mars 3000 er selvstændigt CE mærket og der er udstedt Ydeevne deklaration for alle BioKine minirenselanlæg

Autoriseret af:



**Peter Taarnhøj**  
Managing Director,  
BioKube A/S

## Kontakt- og Hotline Informationer

### Strømforsyning

#### Hvad betyder det, hvis alarmen lyder?

Dette betyder at der er en fejl i anlægget. Ved installationen af en BioKube monteres der en alarm, oftest i husets el-tavle. Alarmen udsender både et lydsignal og et lyssignal for at gøre opmærksom på driftsproblemer.

Hvis alarmen lyder, skal du afbryde alarmen (tryk på afbryderknappen) og kontakte BioKube.

#### BioKube har normalt åbent dagligt fra 8-16 (fredag til 15.30):

Telefon 55989800

#### Ved alarm udenfor kontortid ring til BioKube hotline:

Telefon 55989818

BioKubes Servicetelefon er bemandedt døgnet rundt.

Du vil blive spurgt om antal blink alarmen udsender, når du ringer, da det viser fejlen. Der vil normalt ikke være nogen grund til, at vi besøger anlægget udenfor normal kontortid. Kun ved fejl i indløbspumpen (6 eller 7 blink), kan det blive nødvendigt at besøge anlægget akut udenfor normal kontortid.

Hvis der skulle være problemer med at komme igennem til hotline:

Ring til en af nedenstående numre:

Ingeniør Henrik Larsen  
Direktør Peter Taarnhøj

27 22 08 29  
40 72 80 88

OBS: Efter løsning af problemet, HUSK at trykke alarmknappen ind igen for atter at aktivere alarmen



# BIOKUBE

## Biologisk rensning af spildevand

Centervej Syd 5, 4733 Tappernøje

Tel.: 55 98 98 00 Fax.: 55 98 98 01

mail@biokube.dk—www.biokube.dk

