

Venus Kombi 5 PE

Beskrivelse

BioKubes Venus Kombi er et minirenselanlæg med integreret bundfældningstank, installeret i en cylinderformet plasttank med indsnævret cylinderformet top. Anlægget leveres med dæksel i terrænhøjde, og al teknik placeret i en ekstern teknikskabe. Renselanlægget er opdriftssikkert. Anlægget er testet og godkendt til 5 PE til renskravene O, OP, SO, SOP



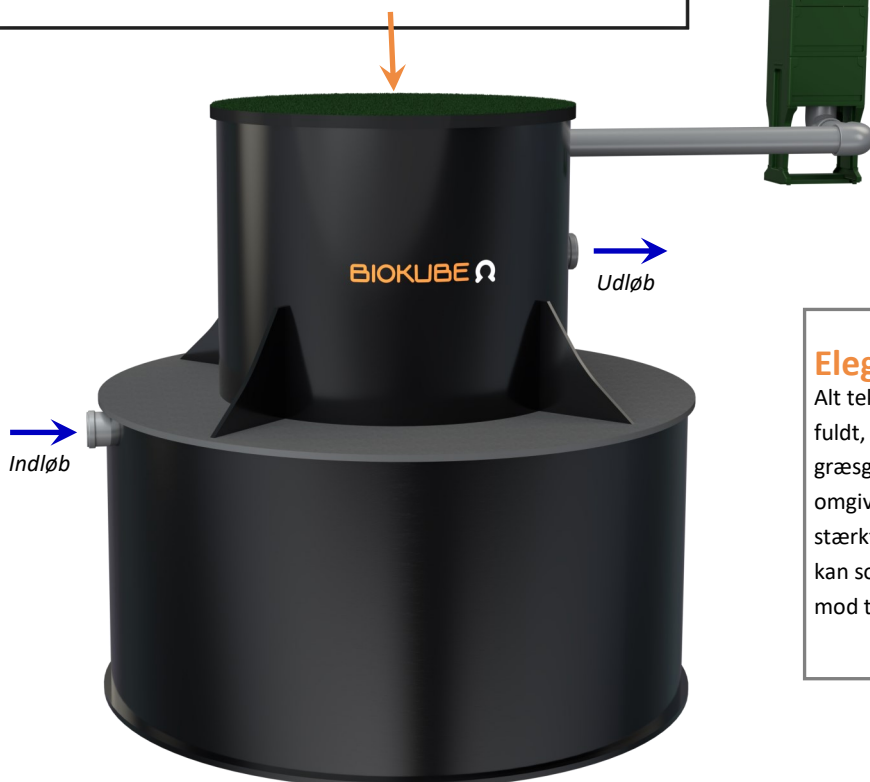
BioKube Venus Kombi 5 PE

Dæksel med specialcoating

Dækslet til anlægget er placeret i terrænhøjde, og kommer med en unik patenteret coating i naturgranulat, der får anlægget til at falde elegant ind i naturens og havens omgivelser. Dækslet kan tåle person/havetraktorlast op til 200 kg.



Lavenergianlæg
Kun 400 kWh/år



Elegant teknikskab

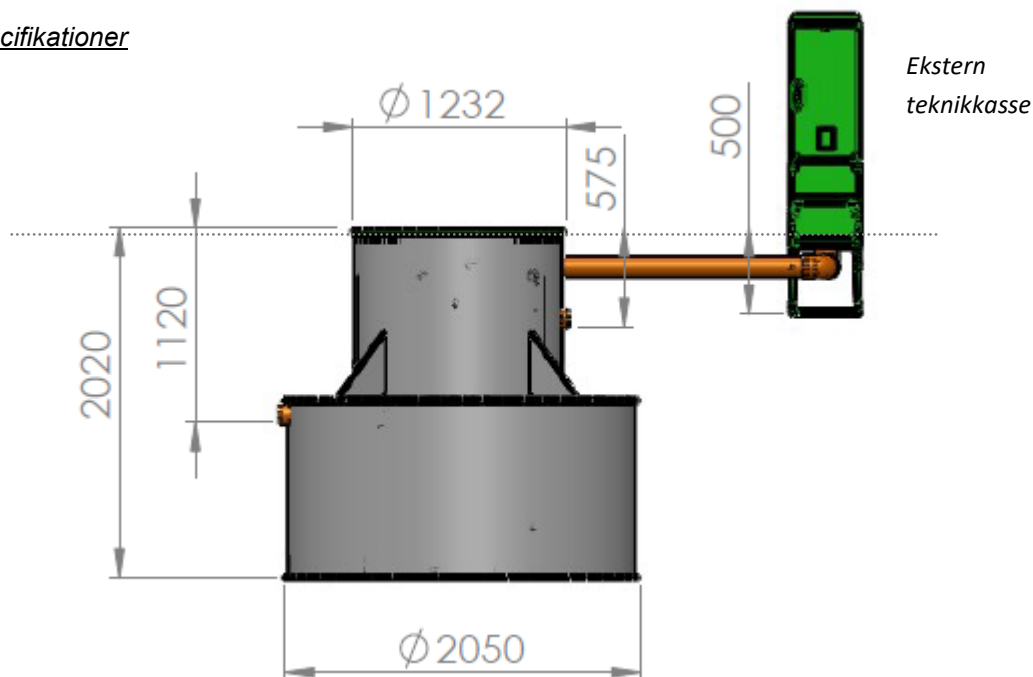
Alt teknik og elektriske dele er samlet i et lille stilfuldt, eksternt teknikskab i neutrale, UV bestandige græsgrønne farver. Det falder perfekt ind i din haves omgivelser. Skabet er lydisoleret, ekstremt slidstærkt og sikret mod skybrud og grundvand. Skabet kan som standard placeres 5 m fra anlægget. Kan mod tilkøb leveres med luftslinger på 10 m.

Kombinerer alt det bedste

BioKube Venus kombi kombinerer alt det bedste fra BioKubes klassiker Venus 1850, med den nemhed, der ligger i at anlægget har integreret bundhældningstank, og derfor er nem og økonomisk at nedgrave. Alle fordelene fra den alm. Venus såsom lavt indløb og højt udløb er naturligvis bevaret, så man får et ekstremt fleksibelt anlæg, der passer til næsten enhver installationssituation. Samtidigt er anlægget med det smukke dæksel, og elegante teknikskab i græsgrønt, en sand fryd for øjet.

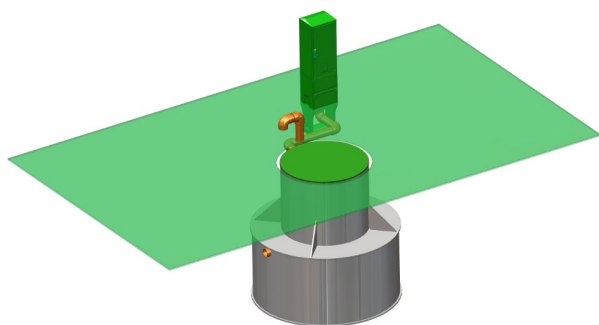
Venus Kombi

Mål og produktspecifikationer

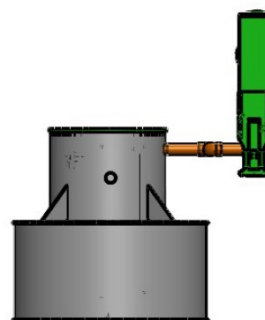


Produktspecifikationer

Indløbsdybde (mm)	1125
Udløbsdybde (mm)	575
Højde (mm)	2.020
Diameter (mm)	2.050
Vægt (kg)	355
Strømförbrug (kwh/år)	400
Opdriftssikret	Ja
Kapacitet (L/dag)	750
Kapacitet PE	5 PE
Størrelse på integreret bundfældningstank (m ³)	2,3
Opfylder alle danske renskrav	O, OP, SO, SOP



3D snit af installeret Venus Kombi. Udluftning ses etableret via svanehals monteret på $\varnothing 110$ mm teknikføringsrøret.



2D snit af installeret Venus Kombi. Teknikskab kan placeres op til 5 meter fra anlæg som standard. Længere afstand muligt ved tilkøb.