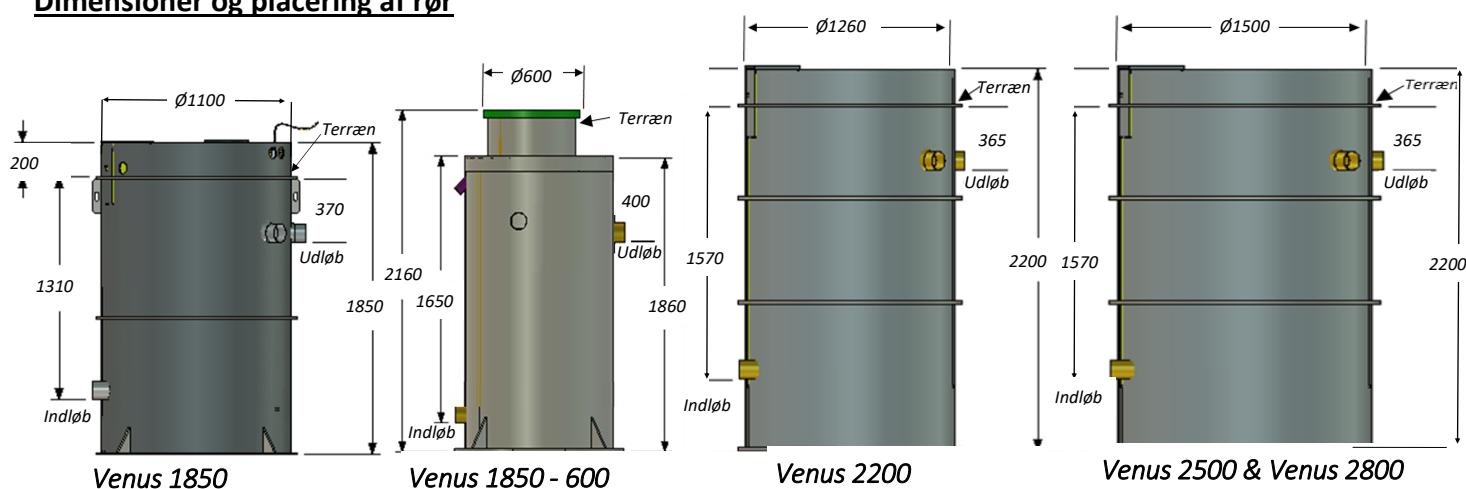




**Produktbeskrivelse:** BioKube Venus er et lille, let og kompakt minirenselanlæg udviklet til Danske forhold. Venus er certificeret efter CEN 12566 og det er CE mærket. Venus opfylder alle Danske renskrav, O, OP, SO og SOP.

## Dimensioner og placering af rør

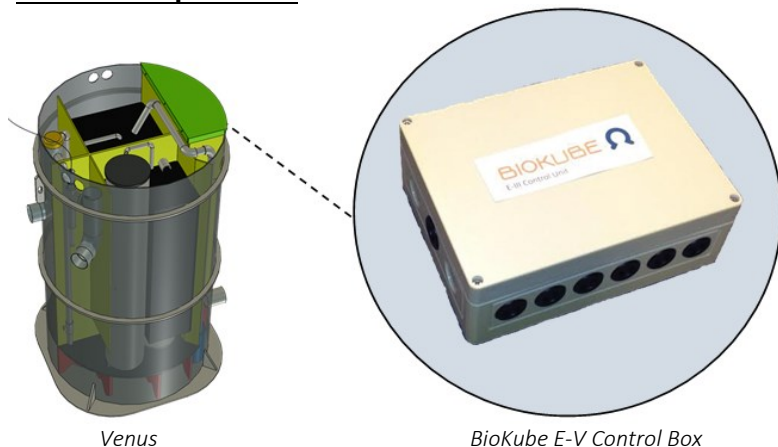


	Venus 1850 - 5 PE -	Venus 1850 lille låg - 5 PE -	Venus 2200 - 10 PE -	Venus 2500 - 15 PE -	Venus 2800 - 20 PE -
Højde (mm)	1,850	2,160	2,200	2,220	2,220
Diameter (mm)	1,100	600/1,010	1,260	1,500	1,500
Vægt (kg)	210	200	230	275	285
Strømforbrug (kWh / år)	400 / 300	400 / 300	700	950	1150
Volumen indre pumpebrønd (L)	300	300	400	500	500
Tank materiale	PP	PP	PP	PP	PP
Materiale rør	PVC	PVC	PVC	PVC	PVC
Dimension indløb / udløb (mm)	110/110	110/110	110/110	160/110	160/110
Kapacitet PE ved SO, SOP krav *	5	5	10	15	20
CE mærket efter CEN 12566	Ja	Ja	Ja	Ja	Ja
Størrelse BFT ved én årlig tømning (m <sup>3</sup> )	2,3	2,3	3,75	6,0	8,0

\* 1 PE = 60g BOD, 13 g N-total, and 2,5 g P-total, 125-180 L/dag

## Venus

### Kontrolkomponenter



Venus

BioKube E-V Control Box

#### BioKube E-V kontrol enhed

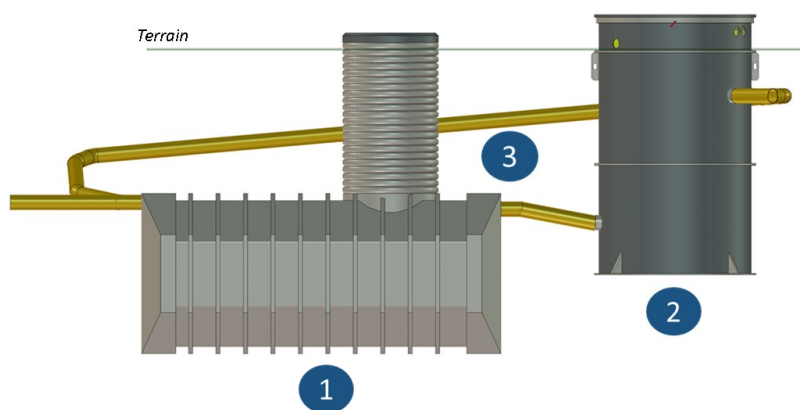
Alle eklektiske komponenter i en Venus (blæser, dykpumpe, returskyl og fosfor dose-ring) styres af den indbyggede kontrol box.

Kontrol boxen er placeret i en intern kasse fuldt afskærmet mod indtrængende vand og støv.

En Venus bliver forsynet med 230 volt en fase og jord. Den maksimale belastning er 2,5 amperer.

Venus kan udstyres med fjernovervågning

### Installationprincip



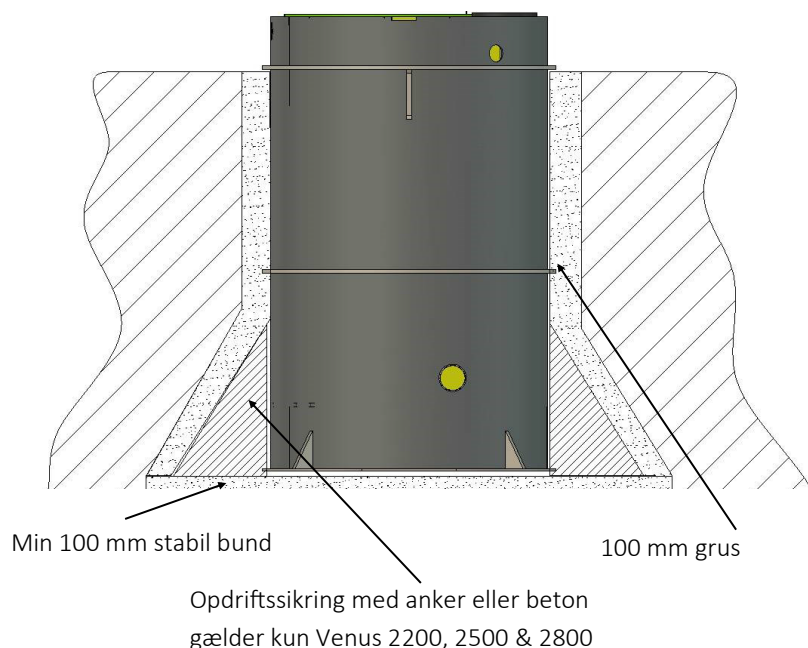
#### Installations komponenter

En Venus installeres efter en bundfældningstank. Den normale installation er, at spildevandet graviterer til bundfældningstanken og herfra graviterer det videre til Venusanlægget.

- 1 Bundfældningstank
- 2 Venus
- 3 Slam retur rør

For mere information, se installations manualen

### Konstruktion Princip - Tilbagefyld



#### Tilbagefyld

Venus skal installeres på et plant afrettet og stabilt område, f.eks. komprimeret grus

Ved tilbage fyld af jord skal der lægges 100 mm grus rundt om anlægget.

En Venus er opdriftssikret pga. fodpladen

For mere information, se installationsmanualen