

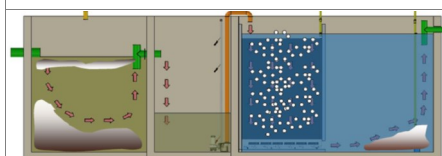
Mars Systemer

Produktbeskrivelse

BioKube Mars er minirenselanlæg CE mærkede efter CEN 12566-3 til ejendomme på fra 30 til 50 PE afhængig af model og renskrav.

En BioKube Mars kan rense spildevand op til 50 PE pr dag. En BioKube Mars skal etableres efter en godkendt bundfældningstank.

Integrerede rensetrin

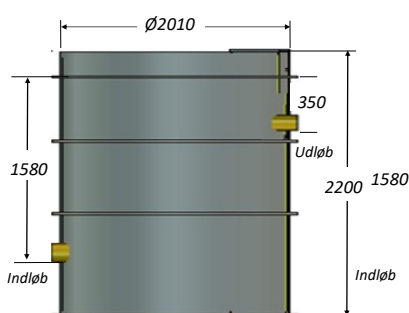


Bundfældningstank	Buffer Tank	Bio Zone	Efterklaring
✗	✓	✓	✓

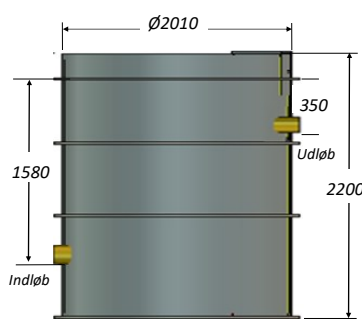


2 x Mars 3000 installeret ved skole i Danmark til 80 PE

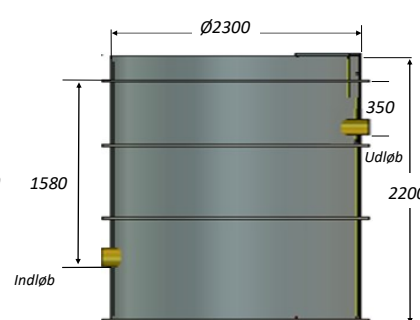
Dimensioner & Rør placering



Mars 30 PE



Mars 40 PE



Mars 50 PE

	Mars 30 PE	Mars 40 PE	Mars 50 PE
Højde (mm)	2,220	2,220	2,220
Diameter (mm)	2,010	2,010	2,300
Vægt (kg)	630	650	700
Vægt med vand	5,970	5,990	7,350
Strømforsbrug (kWh/år)	2,400	3,100	5,200
Integreret buffertank / pumpe brønd	JA	JA	JA
Volumen af indbygget buffer tank (L)	1,200	1,200	1,600
Tank Materiale	Polypropylen	Polypropylen	Polypropylen
Materiale rør	PVC	PVC	PVC
Udløb & Slam retur rør (mm)	110	110	110
Kapacitet (PE*) ved SO og SOP krav	30 PE	40 PE	50 PE

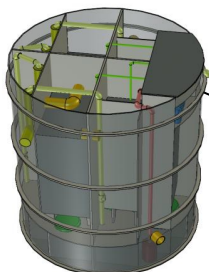
* 1 PE = 60g BOD, 12 g N-total, 2,5 g P-total og 150 l pr dag

** SO og SOP krav: BOD < 10 mg/l, NH4 < 5 mg/l og P < 1,5 mg/l (kun for SOP).

*** Størrelse på bundfældningstank angivet ved en årlig tømning. Kan opdeles i flere serieforbundne tanke.

Mars Systemer

Indbygget kontrol enhed



Mars



BioKube E-III Control Unit

BioKube kontrol enhed

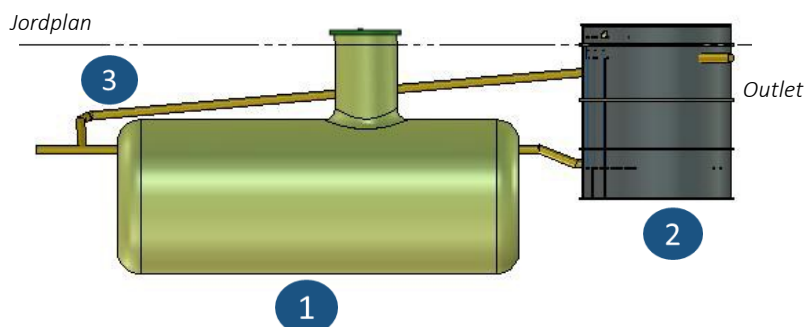
Alle eklektiske komponenter i en Mars (blæser, dyk-pumpe, returskyl og fosfor dosering) styres af den indbyggede kontrol box.

Kontrol boxen er placeret i en intern kasse fuldt afskærmet mod indtrængende vand og støv.

En Venus bliver forsynet med 230 volt en fase og jord. Den maksimale belastning er 2,5 ampere.

Mars kan udstyres med fjernovervågning

Installationsprincip for Mars

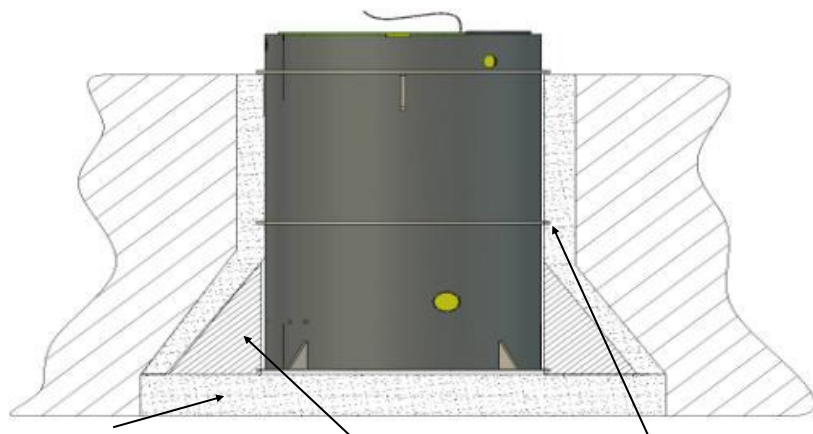


Installations komponenter

En Mars installeres efter en bundfældningstank. Den normale installation er, at spildevandet graviterer til bundfældningstanken og herfra graviterer det videre til Venusanlægget.

- 1 Bundfældningstank
- 2 Mars
- 3 Slam retur

Konstruktions princip — tilbage fyld



Min 100 mm plant underlag

100 mm grus

Optimal er opdriftssikring med beton eller anker

Tilbage fyld

Mars skal installeres på et plant afrettet og stabilt område, f.eks. komprimeret grus

Ved tilbage fyld af jord skal der lægges 100 mm grus rundt om anlægget.

En Mars er kun delvis opdriftssikret pga. fod-pladen

For mere information, se installationsmanualen